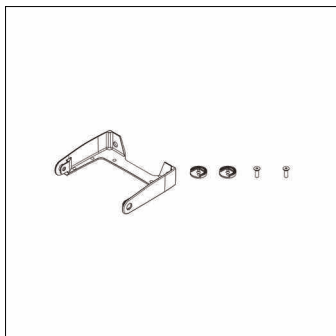


N° de commande: 5XA77XBR04XA | GTIN (EAN): 4069025011718

Description du produit:

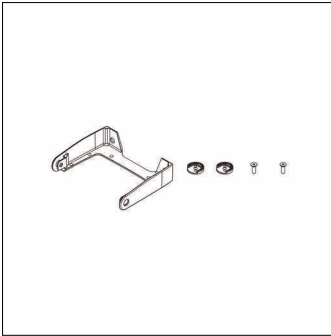


Floodlight FL 21 micro, étrier design, étrier design, en aluminium, laqué, fer micacé Siteco® (DB 702S), conformité LABS testée selon VDMA 24364:2018-05, unité d'emballage: 1 pièce

Pds (kg): 1,0
GTIN (EAN): 4069025011718

N° de commande: 5XA77XBR04XA | GTIN (EAN): 4069025011718

Description technique détaillée:



Données caractéristiques

- Type de produit: étrier design
- Nom du produit: Floodlight FL 21 micro
- N° de commande: 5XA77XBR04XA

Certificats, Normes

- Supplément: conformité LABS testée selon VDMA 24364:2018-05

Matière, Couleur

- étrier design: aluminium, laqué, fer micacé Siteco® (DB 702S)
- Spécification de couleur: fer micacé Siteco® (DB 702S)

Montage

- Agencement: disposition simple

Dimensions, Poids

- Poids: 1,0kg