

N° de commande: 51HK42DB4MCA | GTIN (EAN): 4058352883532

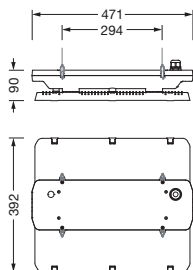
## Description du produit:



Highbay 21-L, luminaire pour halls LED, orientation de la lumière primaire avec lentille, en PC, diffusion de lumière: direct distribution, caractéristique d'éclairage primaire: symétrique, type de pose: montage en suspension, en saillie, LED, flux lumineux assigné: 26.500lm, rendement lumineux: 178lm/W, température de couleur: 840, température de couleur: 4000K, avec borne, 5 broches, 2,5mm<sup>2</sup> max., raccordement au secteur: 220..240V, AC, 50Hz, puissance assignée: 147W, boîtier, en aluminium coulé sous pression, laqué, gris, longueur: 471mm, largeur: 390mm, hauteur: 87mm, degré de protection (total): IP66, classe de protection (total): classe de protection I (mise à la terre), marquage: CE, ENEC, UKCA, symbole de protection: D, résistance aux chocs: IK08, température ambiante de fonctionnement admissible: -30..+60°C, conforme aux exigences de l'IFS (International Featured Standards) pour la sécurité et la qualité dans l'industrie alimentaire, conformité LABS testée selon VDMA 24364:2018-05, unité d'emballage: 1 pièce



Composants:	LED
Pds (kg):	5,4
GTIN (EAN):	4058352883532



N° de commande: 51HK42DB4MCA | GTIN (EAN): 4058352883532

## Description technique détaillée:



### Données caractéristiques

- Type de produit: luminaire pour halls LED
- Nom du produit: Highbay 21-L
- N° de commande: 51HK42DB4MCA

### Système d'éclairage | Équipement | Ballast

#### Composant 1

#### Technologie d'éclairage:

- Orientation de lumière: lentille en PC
- Angle de réflexion: distribution extensive
- Symétrie: symétrique
- Diffusion de lumière: distribution directe
- UGR direction par rapport à l'axe longitudinal du luminaire:  $\leq 25$
- UGR direction par rapport à l'axe transversal du luminaire:  $\leq 25$

#### Composants:

- Lampe: avec LED
- Flux lumineux assigné: 26500lm
- Rendement lumineux: 178lm/W
- Température de couleur: 4000K
- Index de rendu des couleurs: IRC > 80
- Température de couleur: 840
- SDCM (Standard Deviation of Colour Matching): MacAdam  $\leq 4$  SDCM (initial)
- Puissance assignée: 147W
- Supplément: sans scintillement

#### Appareil de service:

- Système de commande: DALI 2

#### Certificats, Normes

- Degré de protection: IP66
- Classe de protection: classe de protection I (mise à la terre)
- Résistance aux chocs: IK08
- Symbole de protection: D
- Plage de température (fonctionnement): -30..+60°C
- Supplément: conforme aux exigences de l'IFS (International Featured Standards) pour la sécurité et la qualité dans l'industrie alimentaire, conformité LABS testée selon VDMA 24364:2018-05
- Marque de contrôle, marquage: CE, ENEC, UKCA

### Matière, Couleur

- boîtier: aluminium coulé sous pression, laqué, gris
- Nombre: 1 pièce
- Spécification de couleur: gris

### Montage

- Type de montage, emplacement de montage: montage en suspension, en saillie, au plafond, à la chaîne
- Agencement: disposition simple
- Supplément: accessoires requis pour le montage à commander séparément

### Raccordement électrique

- Raccordement: borne, 5 broches, 2,5mm<sup>2</sup> max.
- Tension nominale: 220..240V, 50Hz, AC

### Dimensions, Poids

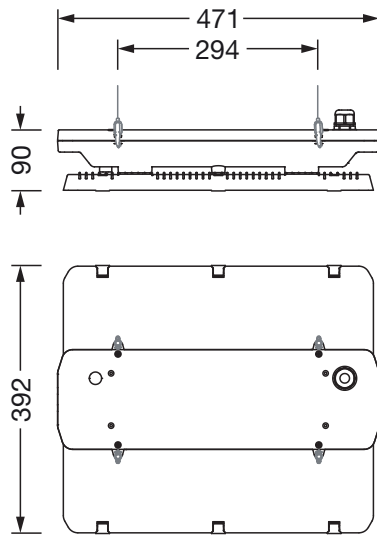
- Longueur: 471mm
- Largeur: 390mm
- Hauteur: 87mm
- Poids: 5,4kg

### Durée de vie

- Durée de vie assignée: 100000h (L80/B50) à TA = ta max., 70000h (L85/B50) à TA = ta max., 50000h (L90/B50) à TA = ta max.

N° de commande: 51HK42DB4MCA | GTIN (EAN): 4058352883532

**Dimensions:**



Il est obligatoire de respecter les instructions de montage lors de la planification et de l'installation de l'installation électrique (à trouver sur [www.siteco.com](http://www.siteco.com))

Tolérances liées aux données thermiques, électriques et photométriques selon IEC 62722

Situation 16.02.2024 - Sous réserve de modifications techniques et d'erreurs - Assurez-vous d'avoir toujours la dernière version -