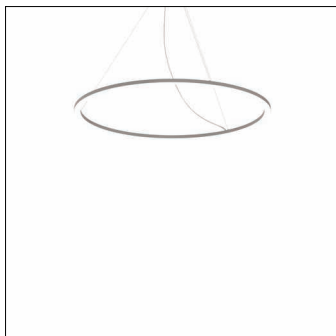


N° de commande: 5PJBD3D3204A | GTIN (EAN): 4058352960158

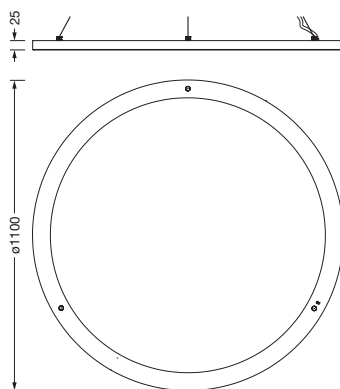
Description du produit:



Silica® 21 Ring-D, luminaire suspendu, en PMMA, satiné, diffusion de lumière: côté anneau dessous lumineux distribution, caractéristique d'éclairage primaire: symétrique, type de pose: montage en suspension, LED, flux lumineux assigné: 8.420lm, rendement lumineux: 90lm/W, température de couleur: 840, température de couleur: 4000K, avec borne, 5 broches, raccordement au secteur: 230V, AC/DC, 0/50..60Hz, puissance assignée: 94W, boîtier, en profilé d'aluminium extrudé, aluminium blanc (RAL 9006), diamètre: 1.100mm, cache pignon, aluminium blanc (RAL 9006), degré de protection (compartiment de lampe): IP40, classe de protection (total): classe de protection I (mise à la terre), marquage: CE, résistance aux chocs: IK02, température ambiante de fonctionnement admissible: 0..+35°C, unité d'emballage: 1 pièce



Composants:	LED
Pds (kg):	3,2
GTIN (EAN):	4058352960158



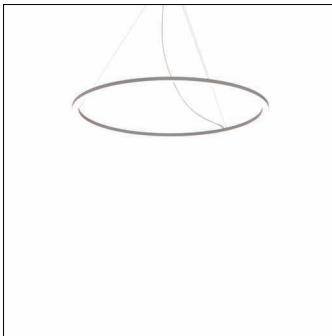
Il est obligatoire de respecter les instructions de montage lors de la planification et de l'installation de l'installation électrique (à trouver sur www.siteco.com)

Tolérances liées aux données thermiques, électriques et photométriques selon IEC 62722

Situation 16.02.2024 - Sous réserve de modifications techniques et d'erreurs - Assurez-vous d'avoir toujours la dernière version -

N° de commande: 5PJBD3D3204A | GTIN (EAN): 4058352960158

Description technique détaillée:



Données caractéristiques

- Type de produit: luminaire suspendu
- Nom du produit: Silica® 21 Ring-D
- N° de commande: 5PJBD3D3204A

Système d'éclairage | Équipement | Ballast

Composant 1

Technologie d'éclairage:

- Angle de réflexion: distribution extensive
- Symétrie: symétrique
- Diffusion de lumière: côté anneau dessous lumineux

Composants:

- Lampe: avec LED
- Flux lumineux assigné: 8420lm
- Rendement lumineux: 90lm/W
- Température de couleur: 4000K
- Index de rendu des couleurs: IRC > 80
- Température de couleur: 840
- SDCM (Standard Deviation of Colour Matching): MacAdam \leq 3 SDCM (initial)
- Puissance assignée: 94W

Appareil de service:

- Système de commande: DALI 2

Certificats, Normes

- Degré de protection (compartiment de lampe): IP40
- Classe de protection: classe de protection I (mise à la terre)
- Résistance aux chocs: IK02
- Plage de température (fonctionnement): 0..+35°C
- Marque de contrôle, marquage: CE

Matière, Couleur

- boîtier: profilé d'aluminium extrudé, aluminium blanc (RAL 9006)
- Spécification de couleur: aluminium blanc (RAL 9006)
- Spécification de couleur: aluminium blanc (RAL 9006)

Montage

- Type de montage, emplacement de montage: montage en suspension
- Hauteur de suspension recommandée: jusqu'à 4,0m
- Agencement: disposition simple

Raccordement électrique

- Raccordement: borne, 5 broches
- Tension nominale: 230V, 0/50..60Hz, AC/DC

Dimensions, Poids

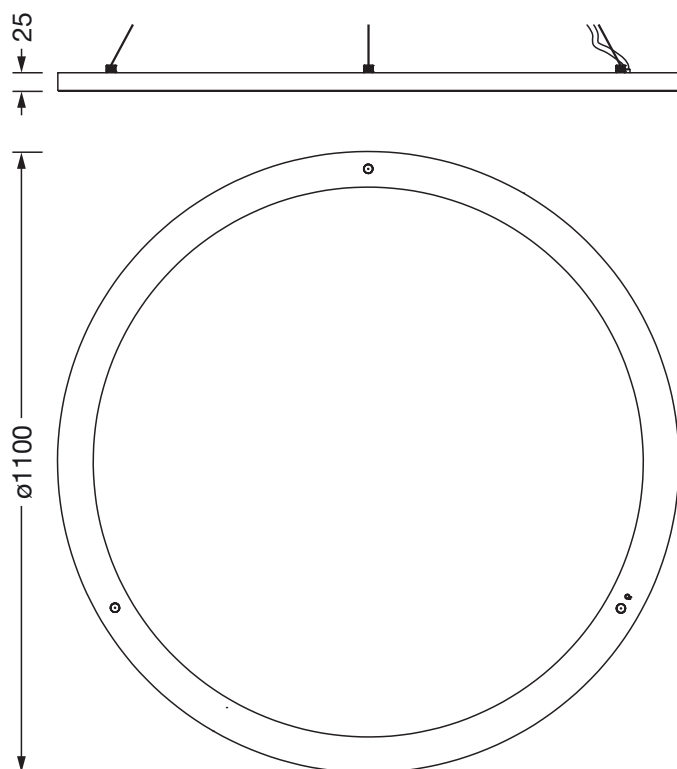
- Diamètre: 1100mm
- Poids: 3,2kg

Durée de vie

- Durée de vie assignée: 50000h (L80/B50) à TA = 25°C

N° de commande: 5PJBD3D3204A | GTIN (EAN): 4058352960158

Dimensions:



Il est obligatoire de respecter les instructions de montage lors de la planification et de l'installation de l'installation électrique (à trouver sur www.siteco.com)

Tolérances liées aux données thermiques, électriques et photométriques selon IEC 62722

Situation 16.02.2024 - Sous réserve de modifications techniques et d'erreurs - Assurez-vous d'avoir toujours la dernière version -