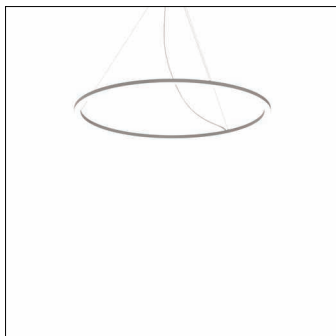


N° de commande: 5PJBD3D1204A | GTIN (EAN): 4058352960127

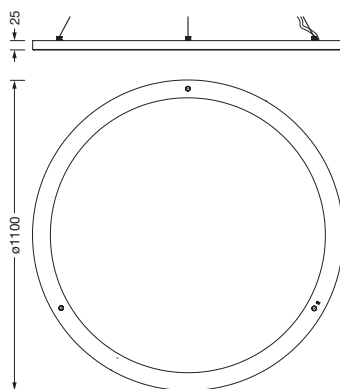
## Description du produit:



Silica® 21 Ring-D, luminaire suspendu, en PMMA, satiné, diffusion de lumière: côté anneau dessous lumineux distribution, caractéristique d'éclairage primaire: symétrique, type de pose: montage en suspension, LED, flux lumineux assigné: 8.050lm, rendement lumineux: 86lm/W, température de couleur: 830, température de couleur: 3000K, avec borne, 5 broches, raccordement au secteur: 230V, AC/DC, 0/50..60Hz, puissance assignée: 94W, boîtier, en profilé d'aluminium extrudé, aluminium blanc (RAL 9006), diamètre: 1.100mm, cache piton, aluminium blanc (RAL 9006), degré de protection (compartiment de lampe): IP40, classe de protection (total): classe de protection I (mise à la terre), marquage: CE, résistance aux chocs: IK02, température ambiante de fonctionnement admissible: 0..+35°C, unité d'emballage: 1 pièce

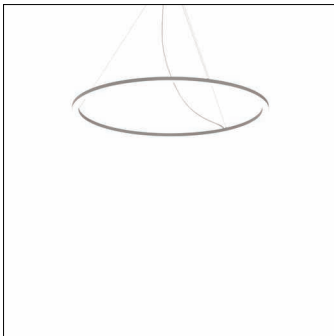


Composants:	LED
Pds (kg):	3,2
GTIN (EAN):	4058352960127



N° de commande: 5PJBD3D1204A | GTIN (EAN): 4058352960127

## Description technique détaillée:



### Données caractéristiques

- Type de produit: luminaire suspendu
- Nom du produit: Silica® 21 Ring-D
- N° de commande: 5PJBD3D1204A

### Système d'éclairage | Équipement | Ballast

#### Composant 1

#### Technologie d'éclairage:

- Angle de réflexion: distribution extensive
- Symétrie: symétrique
- Diffusion de lumière: côté anneau dessous lumineux

#### Composants:

- Lampe: avec LED
- Flux lumineux assigné: 8050lm
- Rendement lumineux: 86lm/W
- Température de couleur: 3000K
- Index de rendu des couleurs: IRC > 80
- Température de couleur: 830
- SDCM (Standard Deviation of Colour Matching): MacAdam  $\leq$  3 SDCM (initial)
- Puissance assignée: 94W

#### Appareil de service:

- Système de commande: DALI 2

#### Certificats, Normes

- Degré de protection (compartiment de lampe): IP40
- Classe de protection: classe de protection I (mise à la terre)
- Résistance aux chocs: IK02
- Plage de température (fonctionnement): 0..+35°C
- Marque de contrôle, marquage: CE

#### Matière, Couleur

- boîtier: profilé d'aluminium extrudé, aluminium blanc (RAL 9006)
- Spécification de couleur: aluminium blanc (RAL 9006)
- Spécification de couleur: aluminium blanc (RAL 9006)

### Montage

- Type de montage, emplacement de montage: montage en suspension
- Hauteur de suspension recommandée: jusqu'à 4,0m
- Agencement: disposition simple

### Raccordement électrique

- Raccordement: borne, 5 broches
- Tension nominale: 230V, 0/50..60Hz, AC/DC

### Dimensions, Poids

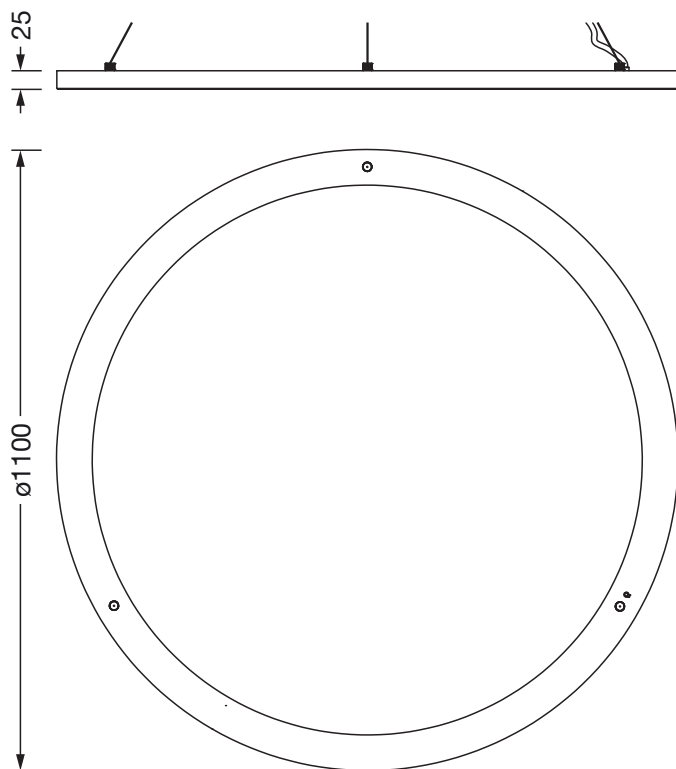
- Diamètre: 1100mm
- Poids: 3,2kg

### Durée de vie

- Durée de vie assignée: 50000h (L80/B50) à TA = 25°C

N° de commande: 5PJBD3D1204A | GTIN (EAN): 4058352960127

**Dimensions:**



Il est obligatoire de respecter les instructions de montage lors de la planification et de l'installation de l'installation électrique (à trouver sur [www.siteco.com](http://www.siteco.com))

Tolérances liées aux données thermiques, électriques et photométriques selon IEC 62722

Situation 16.02.2024 - Sous réserve de modifications techniques et d'erreurs - Assurez-vous d'avoir toujours la dernière version -