

N° de commande: 5XA8571A2121 | GTIN (EAN): 4058352718391

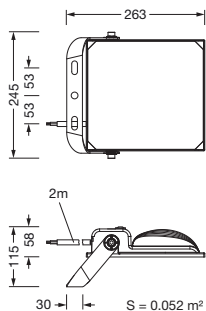
Description du produit:



Floodlight FL 41 mini, projecteur diffusant, orientation de la lumière primaire avec lentille, en PMMA, cache d'éclairage primaire: plaque de protection, transparent, répartition de la lumière: PL32, diffusion de lumière: direct distribution, type de pose: en saillie, LED, High Power LED, flux lumineux assigné: 13.000lm, rendement lumineux: 130lm/W, température de couleur: 740, température de couleur: 4000K, avec câble, 3x 1,5mm², raccordement au secteur: 220..240V, AC, 50/60Hz, câble de raccordement pré-monté, longueur du câble: 2m, puissance assignée: 100W, boîtier de luminaire, en aluminium coulé sous pression, thermolaqué, aluminium blanc (RAL 9006), longueur: 265mm, largeur: 245mm, hauteur: 54mm, degré de protection (total): IP65, classe de protection (total): classe de protection I (mise à la terre), marquage: CE, ENEC, résistance aux chocs: IK08, température ambiante de fonctionnement admissible: -40..+40°C, température de stockage admissible: -40..+60°C, unité d'emballage: 1 pièce

IP 65 IK 08  

Composants:	LED
Pds (kg):	2,1
GTIN (EAN):	4058352718391



N° de commande: 5XA8571A2121 | GTIN (EAN): 4058352718391

Description technique détaillée:



Données caractéristiques

- Type de produit: projecteur diffusant
- Nom du produit: Floodlight FL 41 mini
- N° de commande: 5XA8571A2121

Système d'éclairage | Équipement | Ballast

Composant 1

Technologie d'éclairage:

- Orientation de lumière: lentille en PMMA
- Cache: plaque de protection, transparent
- Répartition de la lumière: PL32
- Diffusion de lumière: distribution directe

Composants:

- Lampe: avec High Power LED, LED
- Flux lumineux assigné: 13000lm
- Rendement lumineux: 130lm/W
- Température de couleur: 4000K
- Index de rendu des couleurs: IRC > 70
- Température de couleur: 740
- SDCM (Standard Deviation of Colour Matching): MacAdam ≤ 7 SDCM (initial)
- Puissance assignée: 100W
- Supplément: flux lumineux réglable sur le luminaire en quatre étapes (3900/6500/9100/13000lm), charge connectée selon le réglage du flux lumineux (30/50/70/100W)

Appareil de service:

- Système de commande: MAR/ARR Multilumen

Certificats, Normes

- Degré de protection: IP65
- Classe de protection: classe de protection I (mise à la terre)
- Résistance aux chocs: IK08
- Plage de température (fonctionnement): -40..+40°C
- Marque de contrôle, marquage: CE, ENEC

Matière, Couleur

- boîtier de luminaire: aluminium coulé sous pression, thermolaqué, aluminium blanc (RAL 9006)
- Spécification de couleur: aluminium blanc (RAL 9006)
- Cache: plaque de protection

Montage

- Type de montage, emplacement de montage: en saillie
- Agencement: disposition simple
- Supplément: avec un étrier de fixation

Raccordement électrique

- Raccordement: câble, 3x 1,5mm²
- Tension nominale: 220..240V, 50/60Hz, AC
- Câble de raccordement: pré-monté, L= 2m

Dimensions, Poids

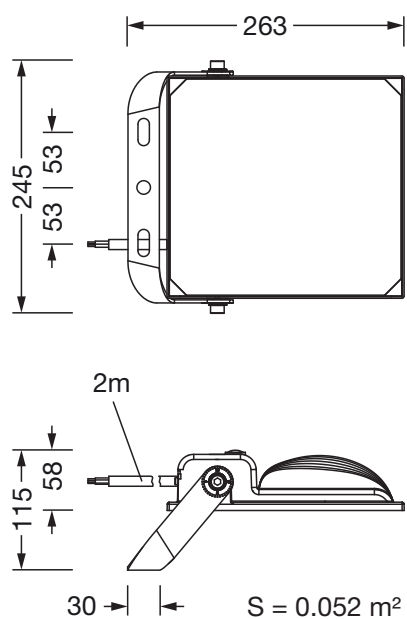
- Longueur: 265mm
- Largeur: 245mm
- Hauteur: 54mm
- Poids: 2,1kg

Durée de vie

- Durée de vie assignée: 50000h (L80/B50) à TA = 25°C

N° de commande: 5XA8571A2121 | GTIN (EAN): 4058352718391

Dimensions:



Il est obligatoire de respecter les instructions de montage lors de la planification et de l'installation de l'installation électrique (à trouver sur www.siteco.com)

Tolérances liées aux données thermiques, électriques et photométriques selon IEC 62722

Situation 07.06.2024 - Sous réserve de modifications techniques et d'erreurs - Assurez-vous d'avoir toujours la dernière version -