

N° de commande: 5XA51283NS008 | GTIN (EAN): 4058352271858

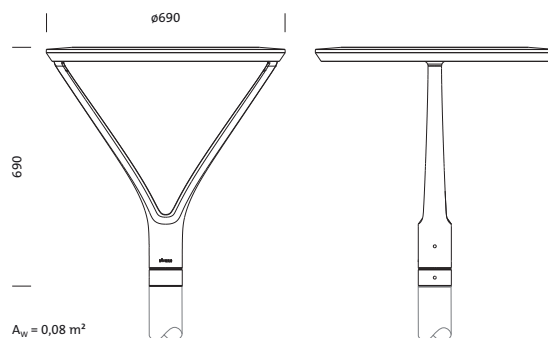
Description du produit:



DL® 20, éclairage sur mât, orientation de la lumière primaire avec réflecteur, haute brillance, cache d'éclairage primaire: cache, en verre de sécurité trempé en verre blanc présentant un niveau de transmission excellent, répartition de la lumière: PL1.2s, diffusion de lumière: direct distribution, caractéristique d'éclairage primaire: symétrique, type de pose: pose au sommet du mât, LED, High Power LED, flux lumineux assigné: 3.030lm, rendement lumineux: 111lm/W, température de couleur: 740, température de couleur: 4000K, ballast: BE Plus, commande: protection contre la surchauffe, réduction de puissance, interface de communication numérique., commande du flux lumineux constant, commande de flux lumineux en fonction du temps, paramétrage flexible du flux lumineux, réducteur de puissance électronique, raccordement au secteur: 230..240V, 50/60Hz, câble de raccordement pré-monté, longueur du câble: 5m, début de la durée de vie: 27W, fin de la durée de vie: 28W, réduction: 14W, partie supérieure du boîtier de luminaire, en fonte d'aluminium, thermolaqué, fer micacé Siteco® (DB 702S), diamètre: 690mm, hauteur: 690mm, embout : 76mm (au sommet du mât), boîtier de luminaire, en fonte d'aluminium, thermolaqué, fer micacé Siteco® (DB 702S), équipement: standard, degré de protection (total): IP66, classe de protection (total): classe de protection II (double isolation), marquage: CE, ENEC, VDE, résistance aux chocs: IK08, température ambiante de fonctionnement admissible: - 25..+35°C, éclairage de voies et de places conforme aux normes, unité d'emballage: 1 pièce



Composants: LED
 Pds (kg): 13,5
 GTIN (EAN): 4058352271858



N° de commande: 5XA51283NS008 | GTIN (EAN): 4058352271858

Description technique détaillée:



Données caractéristiques

- Type de produit: éclairage sur mât
- Nom du produit: DL® 20
- N° de commande: 5XA51283NS008

Système d'éclairage | Équipement | Ballast

Composant 1

Technologie d'éclairage:

- Orientation de lumière: réflecteur, haute brillance
- Cache: cache
- Répartition de la lumière: PL1.2s
- Angle de réflexion: distribution extensive
- Symétrie: distribution symétrique
- Diffusion de lumière: distribution directe

Composants:

- Lampe: avec High Power LED, LED
- Flux lumineux assigné: 3030lm
- Rendement lumineux: 111lm/W
- Température de couleur: 4000K
- Index de rendu des couleurs: IRC > 70
- Température de couleur: 740
- SDCM (Standard Deviation of Colour Matching): MacAdam ≤ 5 SDCM (initial)
- Puissance assignée au début du cycle de vie: 27
- Puissance assignée à la fin du cycle de vie: 28
- Puissance assignée pour 50% de flux lumineux: 14

Appareil de service:

- Ballast: BE Plus
- Système de commande: Plus
- Équipement: protection contre la surchauffe, réduction de puissance, interface de communication numérique., commande du flux lumineux constant, commande de flux lumineux en fonction du temps, paramétrage flexible du flux lumineux
- Mode de commutation: réducteur de puissance électronique

Certificats, Normes

- Degré de protection: IP66
- Classe de protection: classe de protection II (double isolation)
- Résistance aux chocs: IK08
- Plage de température (fonctionnement): -25...+35°C
- Supplément: éclairage de voies et de places conforme aux normes
- Marque de contrôle, marquage: CE, ENEC, VDE

Matière, Couleur

- partie supérieure du boîtier de luminaire: fonte d'aluminium, thermolaqué, fer micacé Siteco® (DB 702S)
- Spécification de couleur: fer micacé Siteco® (DB 702S)
- boîtier de luminaire: fonte d'aluminium, thermolaqué, fer micacé Siteco® (DB 702S)
- Spécification de couleur: fer micacé Siteco® (DB 702S)
- Cache: cache en verre de sécurité trempé en verre blanc présentant un niveau de transmission excellent

Montage

- Type de montage, emplacement de montage: pose au sommet du mât, sur le mât

Raccordement électrique

- Tension nominale: 230..240V, 50/60Hz
- Résistance aux ondes de surtension: 6kV 1,2/50µs
- Câble de raccordement: pré-monté, L= 5m

Dimensions, Poids

- Diamètre: 690mm
- Hauteur: 690mm
- Poids: 13,5kg
- Embout de mât: embout : 76mm

Émission de lumière

- Émission de lumière: 0%

Durée de vie

- Durée de vie assignée: 100000h (L95/B10) à TA = 25°C

N° de commande: 5XA51283NS008 | GTIN (EAN): 4058352271858

Dimensions:

