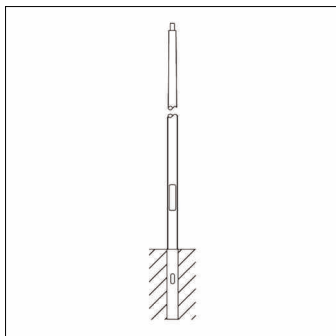


N° de commande: 5NY318760KM08 | GTIN (EAN): 4039806429926

Description du produit:

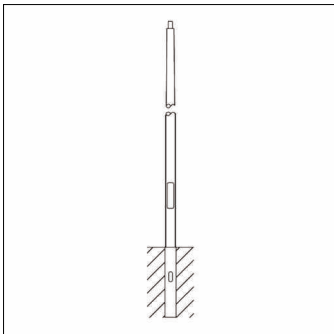


mât, mât, cylindro-conique, en St 37-2, thermolaqué, fer micacé Siteco® (DB 702S), hauteur: 6,0m, embout : 76mm (au sommet du mât), boîtier enterré: h= 1000mm / Ø= 178mm, norme: DIN EN 40, unité d'emballage: 1 pièce

Pds (kg): 69,0
GTIN (EAN): 4039806429926

N° de commande: 5NY318760KM08 | GTIN (EAN): 4039806429926

Description technique détaillée:



Données caractéristiques

- Type de produit: mât
- Nom du produit: mât
- N° de commande: 5NY318760KM08

Certificats, Normes

- Norme: DIN EN 40

Matière, Couleur

- mât: St 37-2, thermolaqué, fer micacé Siteco® (DB 702S), cylindro-conique, avec un embout désaxé, ouverture de porte 85x 400mm
- Spécification de couleur: fer micacé Siteco® (DB 702S)

Dimensions, Poids

- Hauteur: 6,0m
- Poids: 69,0kg
- Embout de mât: embout : 76mm
- Boîtier enterré: h= 1000mm / Ø= 178mm