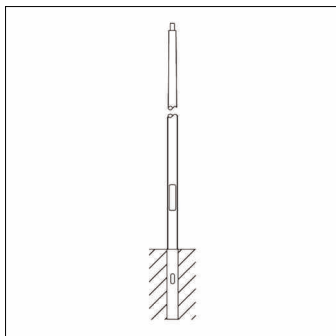


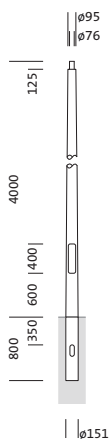
N° de commande: 5NY318740KM08 | GTIN (EAN): 4039806429902

Description du produit:



mât, mât, cylindro-conique, en St 37-2, thermolaqué, fer micacé Siteco® (DB 702S), hauteur: 4,0m, embout : 76mm (au sommet du mât), boîtier enterré: h= 800mm / Ø= 151mm, norme: DIN EN 40, unité d'emballage: 1 pièce

Pds (kg): 42,2
GTIN (EAN): 4039806429902



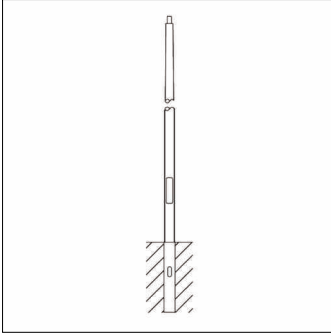
Il est obligatoire de respecter les instructions de montage lors de la planification et de l'installation de l'installation électrique (à trouver sur www.siteco.com)

Tolérances liées aux données thermiques, électriques et photométriques selon IEC 62722

Situation 16.02.2024 - Sous réserve de modifications techniques et d'erreurs - Assurez-vous d'avoir toujours la dernière version -

N° de commande: 5NY318740KM08 | GTIN (EAN): 4039806429902

Description technique détaillée:



Données caractéristiques

- Type de produit: mât
- Nom du produit: mât
- N° de commande: 5NY318740KM08

Certificats, Normes

- Norme: DIN EN 40

Matière, Couleur

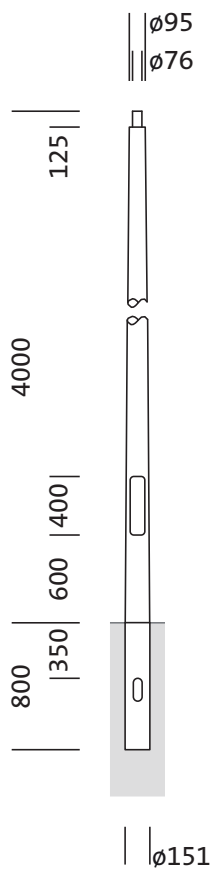
- mât: St 37-2, thermolaqué, fer micacé Siteco® (DB 702S), cylindro-conique, avec un embout désaxé, ouverture de porte 85x 400mm
- Spécification de couleur: fer micacé Siteco® (DB 702S)

Dimensions, Poids

- Hauteur: 4,0m
- Poids: 42,2kg
- Embout de mât: embout : 76mm
- Boîtier enterré: h= 800mm / Ø= 151mm

N° de commande: 5NY318740KM08 | GTIN (EAN): 4039806429902

Dimensions:



Il est obligatoire de respecter les instructions de montage lors de la planification et de l'installation de l'installation électrique (à trouver sur www.siteco.com)

Tolérances liées aux données thermiques, électriques et photométriques selon IEC 62722

Situation 16.02.2024 - Sous réserve de modifications techniques et d'erreurs - Assurez-vous d'avoir toujours la dernière version -