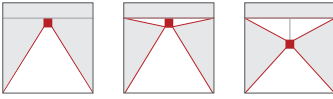


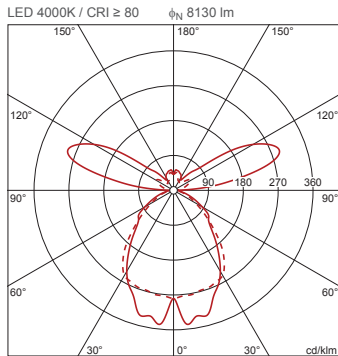
N° de commande: 5MN238DLE0S | GTIN (EAN): 4050737963747

Description du produit:



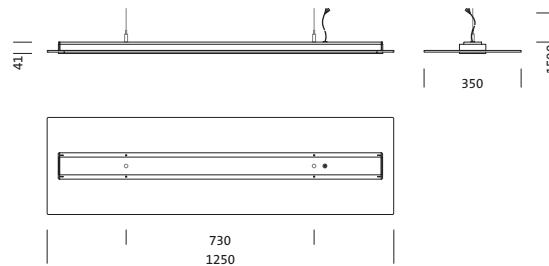
Vega® 11, luminaire de bureau, orientation de la lumière primaire avec réflecteur prismatique, en PMMA, structure prismatique claire, BAP65 ($L \leq 1500 \text{cd/m}^2$), diffusion de lumière: direct/indirect distribution, caractéristique d'éclairage primaire: symétrique, type de pose: montage en suspension, en saillie, LED, flux lumineux assigné: 8.130lm, rendement lumineux: 131lm/W, température de couleur: 840, température de couleur: 4000K, ballast: Driver, avec borne, 3+2 broches, 2,5mm² max., raccordement au secteur: 230V, AC, 50Hz, câble de raccordement inclusif, longueur du câble: 1,5m, puissance assignée: 62W, boîtier de luminaire, rectangulaire, arrondi, en profilé d'aluminium, anodisé, aluminium blanc (RAL 9006), longueur: 1.250mm, largeur: 350mm, hauteur: 43mm, partie inférieure du boîtier de luminaire, en profilé d'aluminium, anodisé, aluminium blanc (RAL 9006), en PC, gris, degré de protection (total): IP20, classe de protection (total): classe de protection I (mise à la terre), marquage: CE, température ambiante de fonctionnement admissible: 0..+35°C, norme: EN 50419, unité d'emballage: 1 pièce

4050737963747
5MN238DLE0S



IP 20

Composants: LED
Pds (kg): 6,6
GTIN (EAN): 4050737963747



N° de commande: 5MN238DLE0S | GTIN (EAN): 4050737963747

Description technique détaillée:



Données caractéristiques

- Type de produit: luminaire de bureau
- Nom du produit: Vega® 11
- N° de commande: 5MN238DLE0S

Système d'éclairage | Équipement | Ballast

Composant 1

Technologie d'éclairage:

- Orientation de lumière: réflecteur prismatique en PMMA, structure prismatique claire
- Symétrie: symétrique
- Diffusion de lumière: distribution directe / indirecte, 60:40
- UGR direction par rapport à l'axe longitudinal du luminaire: ≤ 16
- UGR direction par rapport à l'axe transversal du luminaire: ≤ 16

Composants:

- Lampe: avec LED
- Flux lumineux assigné: 8130lm
- Rendement lumineux: 131lm/W
- Température de couleur: 4000K
- Index de rendu des couleurs: IRC > 80
- Température de couleur: 840
- SDCM (Standard Deviation of Colour Matching): MacAdam ≤ 3 SDCM (initial)
- Puissance assignée: 62W

Appareil de service:

- Ballast: Driver
- Système de commande: DALI

Certificats, Normes

- Degré de protection: IP20
- Classe de protection: classe de protection I (mise à la terre)
- Plage de température (fonctionnement): 0..+35°C
- Norme: EN 50419
- Marque de contrôle, marquage: CE

Matière, Couleur

- boîtier de luminaire: profilé d'aluminium, anodisé, aluminium blanc (RAL 9006), rectangulaire, arrondi
- Spécification de couleur: aluminium blanc (RAL 9006)
- partie inférieure du boîtier de luminaire: profilé d'aluminium, anodisé, aluminium blanc (RAL 9006)
- Spécification de couleur: aluminium blanc (RAL 9006)
- Spécification de couleur: gris

Montage

- Type de montage, emplacement de montage: montage en suspension, en saillie
- Hauteur de pose: 2..4m
- Agencement: disposition simple

Raccordement électrique

- Raccordement: borne, 3+2 broches, 2,5mm² max.
- Tension nominale: 230V, 220..240V, 50Hz, AC
- Câble de raccordement: inclusif, L= 1,5m

Dimensions, Poids

- Longueur: 1250mm
- Largeur: 350mm
- Hauteur: 43mm
- Poids: 6,6kg

Durée de vie

- Durée de vie assignée: 50000h (L80/B50) à TA = 25°C

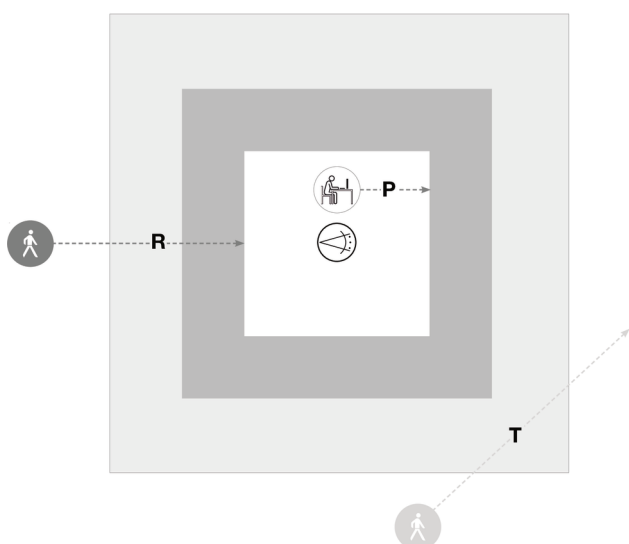
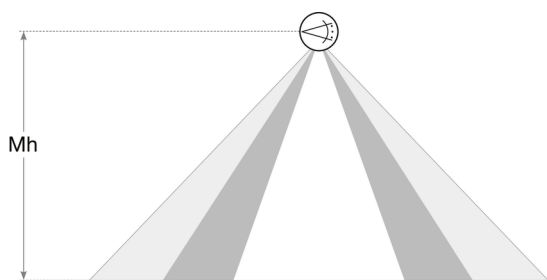
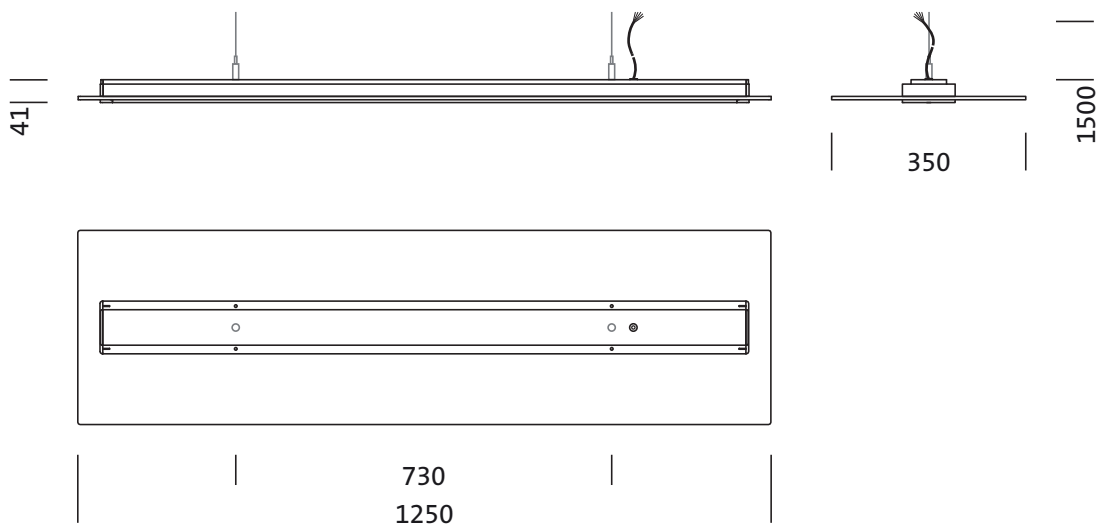
Sorties

1x DALI

- Particularité: DALI, fonction maître, adressage broadcast, max. 32 BE DALI

N° de commande: 5MN238DLE0S | GTIN (EAN): 4050737963747

Dimensions:



Sensor PR3

Mh	R	T	P
2,5m	ca. 3x3m	ca. 4x5m	ca. 2x2m
3,5m	ca. 4x4m	ca. 5x6m	ca. 3x3m

Il est obligatoire de respecter les instructions de montage lors de la planification et de l'installation de l'installation électrique (à trouver sur www.siteco.com)

Tolérances liées aux données thermiques, électriques et photométriques selon IEC 62722

Situation 16.02.2024 - Sous réserve de modifications techniques et d'erreurs - Assurez-vous d'avoir toujours la dernière version -

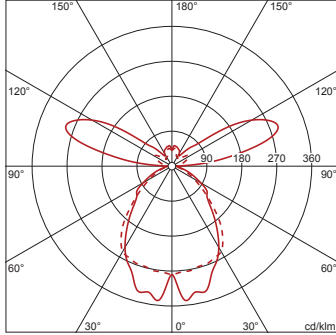
N° de commande: 5MN238DLE0S | GTIN (EAN): 4050737963747

Données de planification:

5MN238DLE0S: 1x LED
4000K / CRI ≥ 80

4050737963747
5MN238DLE0S

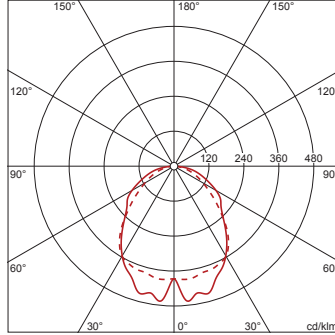
LED 4000K / CRI ≥ 80 ϕ_N 8130 lm



5MN238DLE0S + 5MN91401:
1x LED 4000K / CRI ≥ 80

4050737963747 + 4050737754987
5MN238DLE0S + 5MN91401

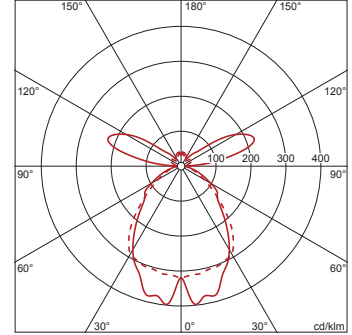
LED 4000K / CRI ≥ 80 ϕ_N 7910 lm



5MN238DLE0S + 5MN91402:
1x LED 4000K / CRI ≥ 80

4050737963747 + 4050737755007
5MN238DLE0S + 5MN91402

LED 4000K / CRI ≥ 80 ϕ_N 8030 lm



Nombre de luminaires dans la pièce

Facteurs de réflexion 70/50/20

Em(lx)	100	200	500
Lh(m)	2,5	3,0	2,5
20 m ²	0,5	0,5	0,9
30 m ²	0,7	0,7	1,3
40 m ²	0,8	0,9	1,7
50 m ²	1,0	1,1	2,0
75 m ²	1,5	1,6	3,0
100 m ²	1,9	2,0	3,8
500 m ²	8,4	8,7	17

Facteur de maintenance 0,8

Rh = Lh + 0,5 m

Nombre de luminaires dans la pièce

Facteurs de réflexion 70/50/20

Em(lx)	100	200	500
Lh(m)	2,5	3,0	2,5
20 m ²	0,4	0,4	0,7
30 m ²	0,6	0,6	1,1
40 m ²	0,7	0,8	1,4
50 m ²	0,9	0,9	1,7
75 m ²	1,3	1,3	2,5
100 m ²	1,6	1,7	3,2
500 m ²	7,4	7,6	15

Facteur de maintenance 0,8

Rh = Lh

Nombre de luminaires dans la pièce

Facteurs de réflexion 70/50/20

Em(lx)	100	200	500
Lh(m)	2,5	3,0	2,5
20 m ²	0,4	0,5	0,9
30 m ²	0,6	0,7	1,3
40 m ²	0,8	0,9	1,6
50 m ²	1,0	1,0	1,9
75 m ²	1,4	1,5	2,9
100 m ²	1,8	1,9	3,7
500 m ²	8,2	8,4	16

Facteur de maintenance 0,8

Rh = Lh + 0,5 m

Il est obligatoire de respecter les instructions de montage lors de la planification et de l'installation de l'installation électrique (à trouver sur www.siteco.com)

Tolérances liées aux données thermiques, électriques et photométriques selon IEC 62722

Situation 16.02.2024 - Sous réserve de modifications techniques et d'erreurs - Assurez-vous d'avoir toujours la dernière version -