

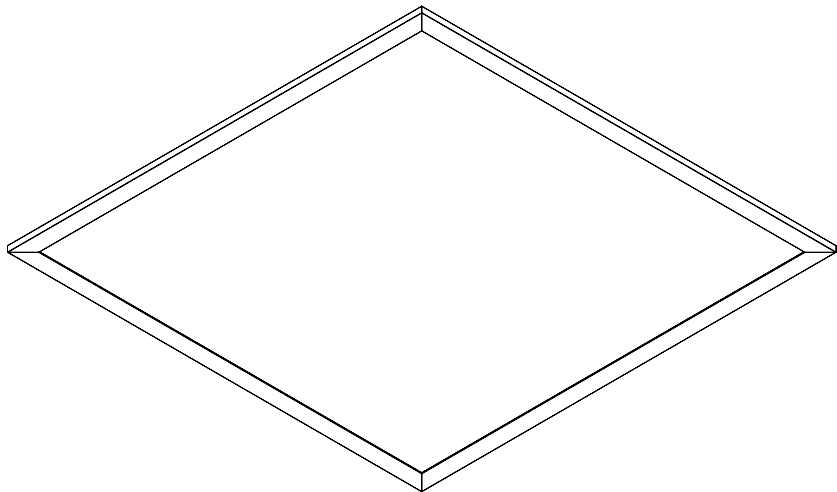
Apollon® 21

ON/OFF

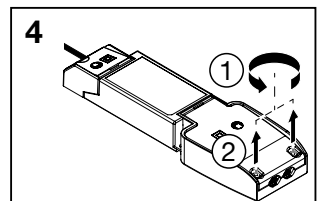
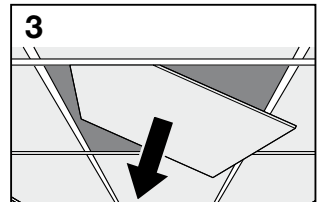
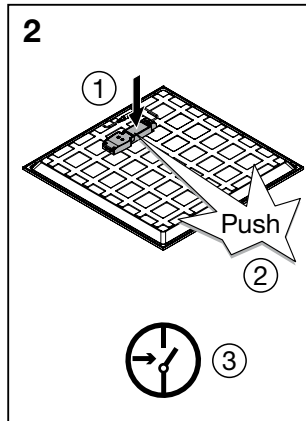
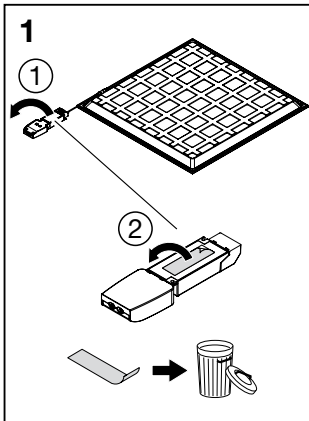
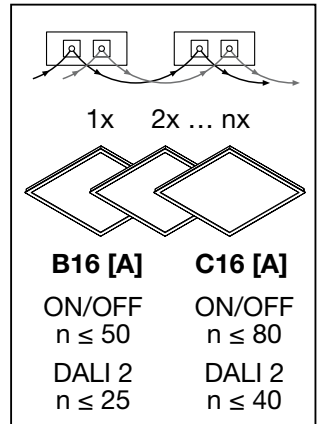
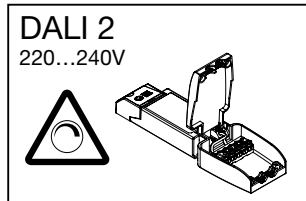
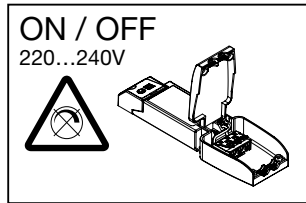
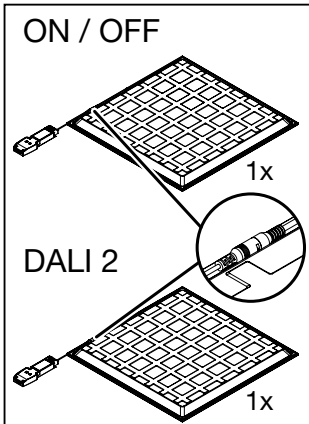
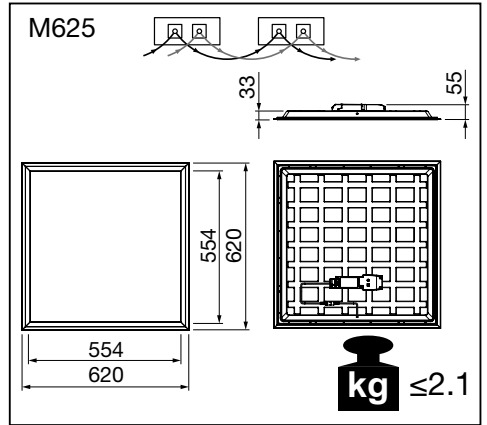
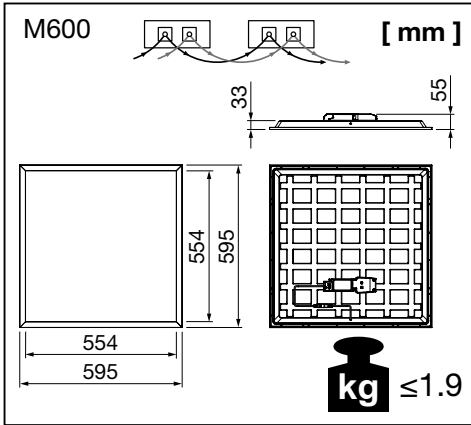
DALI 2

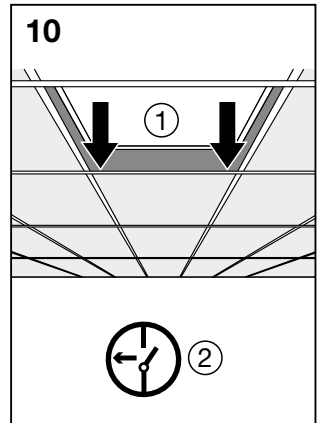
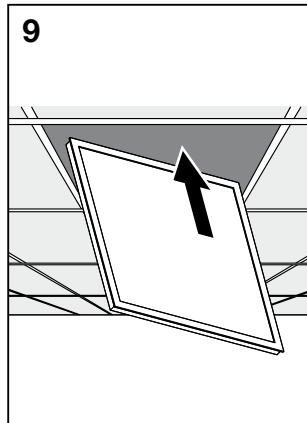
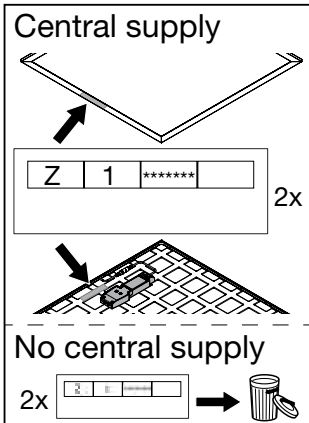
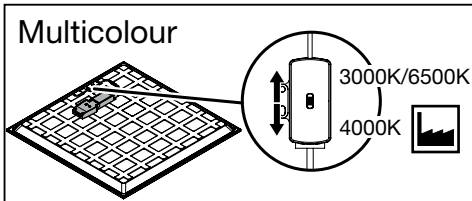
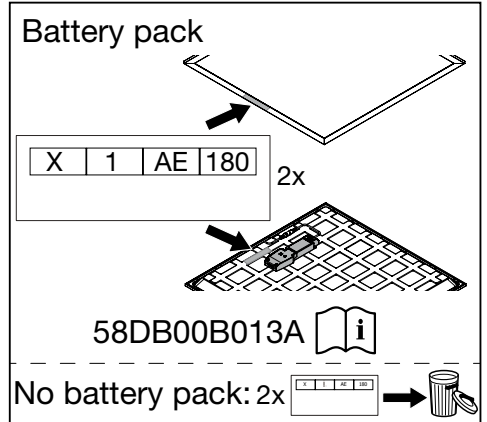
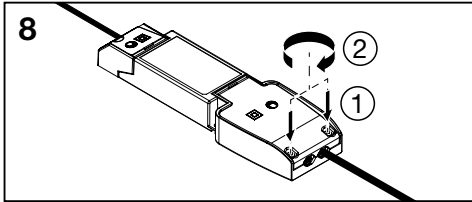
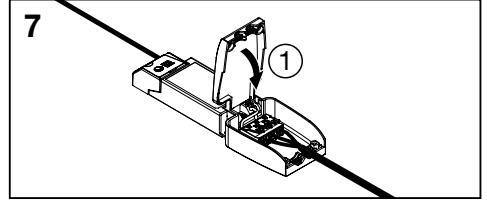
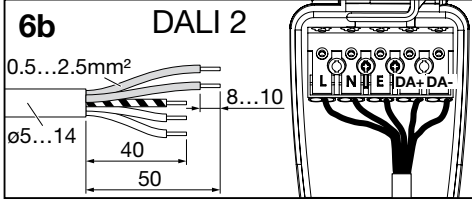
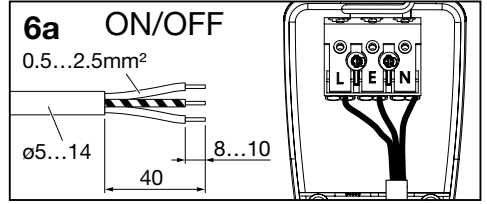
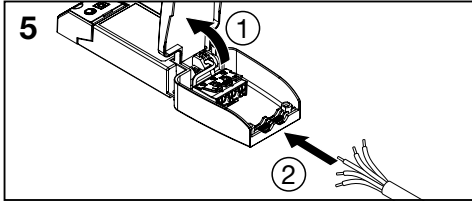
51MQ11W...4

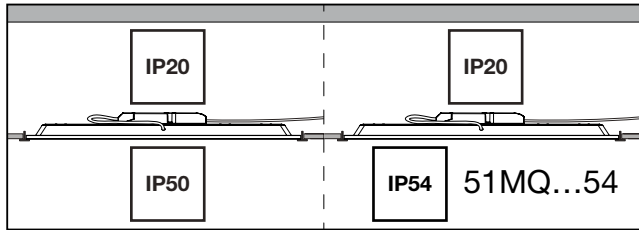
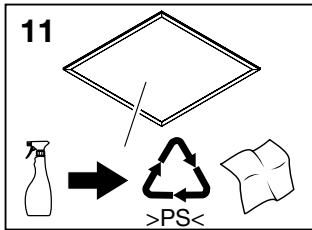
51MQ12W...4



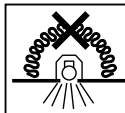
siteco







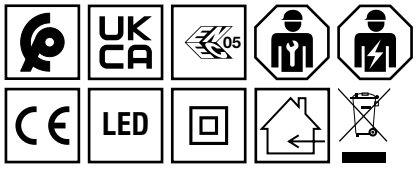
Ⓛ Dieses Produkt enthält eine Lichtquelle der Energieeffizienzklasse B.
 Ⓛ This product contains a light source of energy efficiency class B.



Ⓛ Nicht zur Abdeckung mit Wärmedämm-Material geeignete Leuchten Ⓛ Luminaires not suitable for covering with thermally insulating material Ⓛ Ce luminaire ne convient pas aux revêtements constitués de matériaux thermo-isolants Ⓛ Apparecchi di illuminazione non idonei per essere ricoperti con materiale termoisolante Ⓛ Las luminarias no son aptas para el recubrir con material aislante térmicamente Ⓛ Luminárias não adequadas para cobertura com material de isolamento térmico Ⓛ Οι λυχνίες δεν πρέπει να καλύπτονται με θερμομονωτικό υλικό Ⓛ Armaturen niet geschikt voor het bedekken met warmte-isolerend materiaal Ⓛ Armaturen skal inte täckas med termisk isolerande material Ⓛ Valaisimia ei saa peittää lämpöeristävällä materiaalilla Ⓛ Lampene er ikke egnet for tildekking av termisk isoleringsmateriale Ⓛ Armaturene er ikke egnede til overflader med termisk isolerende materiale Ⓛ Světlo nezakrývejte tepelně izolačním materiálem Ⓛ Светильники не предназначены для покрытия термоизоляционным материалом Ⓛ A lámpatestet nem fedheti hőszigetelő anyag Ⓛ Opraw nie można przykrywać materiałem termoizolacyjnym Ⓛ Svietidlo sa nesmie pokrývať tepelne izolačným materiálom Ⓛ Svetilke niso primerne za prekrivanje s termoizolacijskim materijalom Ⓛ Armatürler termal izole edici malzeme ile kaplanması uygun değildir Ⓛ Svjetiljka nije pogodna za prekrivanje sa materijalom koji izolira toplinu Ⓛ Acest cor de iluminat nu se poate fi acoperit de material izolat termic Ⓛ Осветелителни тела не подходящи за покриване с термично изолиращи материали Ⓛ Valgustit ei tohi kinni katta Ⓛ Neuzdengiti šilumos nepraleidžiančiomis medžiagomis Ⓛ Gaismekļi nav piemēroti pārklāšanai ar termāli neizturīgiem materiāliem Ⓛ Sveiljke nisu погодne za prekrivanje termički izolacionim materijalom Ⓛ Світільники не розраховані на покриття термоізоляційним матеріалом Ⓛ Шығарданнандарды жылу реттегіш материалмен қаптауға келмейді



Ⓛ Die Lichtquelle dieser Leuchte ist nicht auswechselbar. Wenn die Lichtquelle das Ende ihrer Lebensdauer erreicht hat, ist die gesamte Leuchte zu ersetzen. Ⓛ The light source of this luminaire is not replaceable, when the light source reaches its end of life the whole luminaire shall be replaced. Ⓛ La source de lumière de ce luminaire ne peut être remplacée, lorsque celle-ci atteint la fin de sa durée de vie, l'ensemble du luminaire doit être remplacé. Ⓛ L'ensemble du luminaire doit être remplacé. Ⓛ Questo apparecchio di illuminazione non può essere sostituito; al termine della durata della sorgente luminosa occorrerà sostituire l'intero apparecchio di illuminazione. Ⓛ La fuente de luz de esta luminaria no es reemplazable, cuando la fuente de luz llega al final de la vida se debe de sustituir la luminaria entera. Ⓛ A fonte de luz desta luminária não é substituível, quando a fonte de luz atinge o seu fim de vida, toda a luminária deve ser substituída. Ⓛ Η πηγή φωτός αυτής της λυχνίας δεν μπορεί να αντικατασταθεί. Σε περίπτωση που η πηγή φωτός παύσει να λειτουργεί, πρέπει να αντικατασταθεί όλη η λυχνία. Ⓛ De lichtbron van dit armatuur is niet vervangbaar. Wanneer de lichtbron het einde van zijn levensduur heeft bereikt, dient het gehele armatuur te worden vervangen. Ⓛ Ljuskällan för denna armatur kan inte bytas ut, när ljuskällan nått slutet av sin livslängd skall hela armaturen ersättas. Ⓛ Tämän valaisimen valonlähdeä ei voida vaihtaa, koko valaisin on vaihdettava, kun valonlähde tulee käyttökänsä päähän. Ⓛ Lyskilden til denne lampen kan ikke skiftes ut. Når lyskildens levetid er over, må hele lampen skiftes ut. Ⓛ Lyskilden i dette armature kan ikke udskiftes. Når lyskildens levetid er ophørt, skal hele armaturet udskiftes. Ⓛ Světelný zdroj není vyměnitelný. Po skončení života světelného zdroje je třeba vyměnit celé světidlo. Ⓛ Источник света данного светильника не подлежит замене, в случае достижения окончания срока его службы светильник заменяется целиком. Ⓛ A fényforrás nem cserélhető a lámpatestben. Amennyiben a fényforrás elérté életartama végét, az egész lámpatest cseréje szükséges. Ⓛ Źródło światła w tej oprawie jest niewymienne. Gdy źródło światła ulegnie zużyciu, należy wymienić całą oprawę. Ⓛ Svetelný zdroj v tomto svetidle nie je vymeniteľný, pri konci životnosti svetelného zdroja, treba vymeniť celé svetidlo. Ⓛ Svetlobni vir te svetilke se ne more zamenjati, ko je svetlobni vir dosegel svojo končno uporabo, potrebno je zamenjati celotno luč. Ⓛ Bu armatürün ışık kaynağı değiştirilemez. Armatür ömrünün sonuna geldiğinde bütün armatür değiştirilir. Ⓛ Izvor svjetlosti ove svjetiljke nije zamjenjiv. Kada svjetiljka dosegne svoj životni vijek, potrebno je zamjeniti cijelu svjetiljku. Ⓛ Sursa de lumina nu se poate schimba. Când aceasta nu mai funcționează trebuie schimbat tot corpul de iluminat. Ⓛ Izточника на светлина в това осветелително тяло не се подменя. Когато източника на светлина достигне края на живота си, трябва да се подмени цялото осветелително тяло. Ⓛ Valgusallikas ei ole vahetatav; kui valgusti tööiga on läbi, vahetatakse terve valgusti. Ⓛ Maitinimo šaltinis šiame šviestuve yra nekeičiamas, pasibaigus jo tarnavimo laikui, turėtų būti pakeistas visas šviestuvas. Ⓛ Gaismekļa gaismas avots nav aizvietojams, kad gaismas avota mūžs ir galā, jānomaina viss gaismeklis. Ⓛ Svetlosni izvor u svetiljci nije zamjenjiv, kada svetlosni izvor dostigne svoj životni ek cela svetiljka će biti zamenjena. Ⓛ Джерело світла в цьому світільнику не можна замінити, тому коли джерело світла досягне свого кінця строку служби, має бути замінений весь світільник. Ⓛ Шығарданның жарық көзі алмастыруға келмейді, егер жарық көзі аяқталғаннан кейін барлық шығардан алмастырылуы керек.



5MA69-266580_ac
19.12.2023 / PZ

Siteco GmbH
 Georg-Simon-Ohm-Straße 50
 83301 Traunreut, Germany
 mail: technicalsupport@siteco.de
 Phone: +49 8669 / 33-844
 www.siteco.com