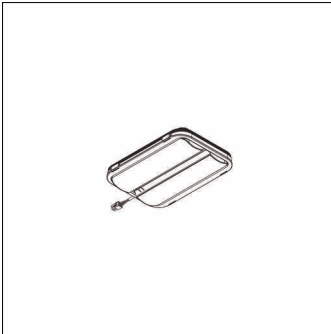


**Bestell-Nr.:** 5XCMOD1A2DC | **GTIN (EAN):** 4058352391785

**Produktbeschreibung:** SL11,Plusmc,LEDMod,ST1.2a,722

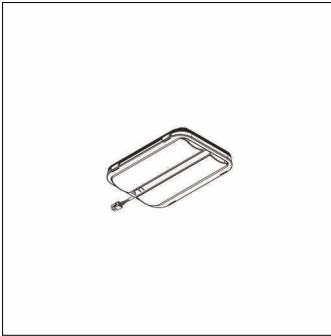


Streetlight SL 11 Plus micro, LED-Modul, Lichtverteilung: ST1.2a, primäre Lichtcharakteristik: asymmetrisch, High Power LED, Lichtfarbe: 722, Farbtemperatur: 2200K, Netzanschluss: 230V, 50Hz, LED-Modul, Schutzart (gesamt): wie Leuchte, Verpackungseinheit: 1 Stück

Gew. (kg): 0,4  
GTIN (EAN): 4058352391785

**Bestell-Nr.:** 5XCMOD1A2DC | **GTIN (EAN):** 4058352391785

**Technische Detailbeschreibung:** SL11,Plusmc,LEDMod,ST1.2a,722



#### **Kenndaten**

- Produkttyp: LED-Modul
- Produktname: Streetlight SL 11 Plus micro
- Bestell-Nr.: 5XCMOD1A2DC

#### **Lichttechnik | Bestückung | Vorschaltgerät**

#### **Komponente 1**

##### **Lichttechnik:**

- Lichtverteilung: ST1.2a
- Abstrahlwinkel: breit strahlend
- Symmetrie: asymmetrisch strahlend

##### **Bestückung:**

- Leuchtmittel: mit High Power LED
- Farbtemperatur: 2200K
- Farbwiedergabeindex: CRI > 70
- Lichtfarbe: 722

##### **Zertifikate, Standards**

- Schutzart: wie Leuchte

##### **Elektrischer Anschluss**

- Nennspannung: 230V, 50Hz

##### **Abmessung, Gewicht**

- Gewicht: 0,4kg