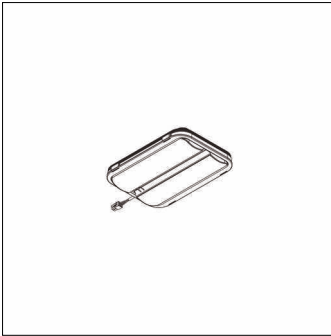


Bestell-Nr.: 5XCMOD1A4DC | **GTIN (EAN):** 4058352391822

Produktbeschreibung: SL11,Plusmc,LEDMod,ST1.2a,740

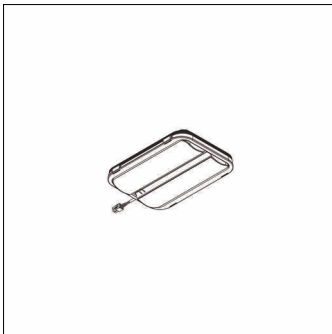


Streetlight SL 11 Plus micro, LED-Modul, Lichtverteilung: ST1.2a, primäre Lichtcharakteristik: asymmetrisch, High Power LED, Lichtfarbe: 740, Farbtemperatur: 4000K, Netzanschluss: 230V, 50Hz, LED-Modul, Schutzart (gesamt): wie Leuchte, Verpackungseinheit: 1 Stück

Gew. (kg): 0,1
GTIN (EAN): 4058352391822

Bestell-Nr.: 5XCMOD1A4DC | **GTIN (EAN):** 4058352391822

Technische Detailbeschreibung: SL11,Plusmc,LEDMod,ST1.2a,740



Kenndaten

- Produkttyp: LED-Modul
- Produktname: Streetlight SL 11 Plus micro
- Bestell-Nr.: 5XCMOD1A4DC

Lichttechnik | Bestückung | Vorschaltgerät

Komponente 1

Lichttechnik:

- Lichtverteilung: ST1.2a
- Abstrahlwinkel: breit strahlend
- Symmetrie: asymmetrisch strahlend

Bestückung:

- Leuchtmittel: mit High Power LED
- Farbtemperatur: 4000K
- Farbwiedergabeindex: CRI > 70
- Lichtfarbe: 740

Zertifikate, Standards

- Schutzart: wie Leuchte

Elektrischer Anschluss

- Nennspannung: 230V, 50Hz

Abmessung, Gewicht

- Gewicht: 0,1kg