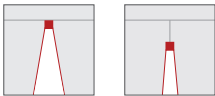


Bestell-Nr.: 51HF61DA4HMA | **GTIN (EAN):** 4058352919736

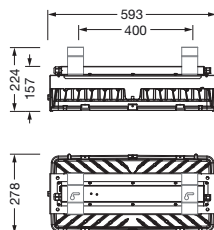
Produktbeschreibung: HB11Xtr,eng,18700lm840,DA2,bws



Highbay 11Xtreme, Hallenleuchte LED, primäre Lichtlenkung mit Linse, aus PMMA, primäre lichttechn. Abdeckung: Abdeckung, aus Einscheiben-Sicherheitsglas, Lichtaustritt: direkt strahlend, primäre Lichtcharakteristik: symmetrisch, Montageart: abgehängte Montage, Anbau, 1x LED Modul, für 1x LED, Bemessungslichtstrom: 18.700lm, Lichtausbeute: 194lm/W, Lichtfarbe: 840, Farbtemperatur: 4000K, mit Leitung H07RN-F 5x 1,5mm², Netzanschluss: 220..240V, AC, 50/60Hz, Leitungslänge: 1,5m, Bemessungsleistung: 96W, Leuchtengehäuse, aus Aluminium-Druckguss, lackiert, silber, Länge: 595mm, Breite: 280mm, Höhe: 195mm, Schutzart (gesamt): IP66, Schutzklasse (gesamt): SK I (Schutzerdung), Prüfzeichen: CE, ENEC, UKCA, Schutzzeichen: D, Ballwurfsicherheit: ballwurfsicher gemäß DIN VDE 0710 Teil 13 (bei Kettenabhängung), Schlagfestigkeit: IK08, zul. Betriebsumgebungstemperatur: -25..+70°C, bei Deckenanbau Reduzierung der zulässigen maximalen Umgebungstemperatur um 5°C, Verpackungseinheit: 1 Stück



Bestückung: 1x LED
 Gew. (kg): 8,0
 GTIN (EAN): 4058352919736



Bestell-Nr.: 51HF61DA4HMA | **GTIN (EAN):** 4058352919736

Technische Detailbeschreibung: HB11Xtr,eng,18700lm840,DA2,bws



Kenndaten

- Produkttyp: Hallenleuchte LED
- Produktname: Highbay 11Xtreme
- Bestell-Nr.: 51HF61DA4HMA

Lichttechnik | Bestückung | Vorschaltgerät

Komponente 1

Lichttechnik:

- Lichtlenkung: Linse aus PMMA
- Abdeckung: Abdeckung
- Abstrahlwinkel: eng strahlend
- Symmetrie: symmetrisch
- Lichtaustritt: direkt strahlend
- UGR Blickrichtung längs zur Leuchte: ≤ 19
- UGR Blickrichtung quer zur Leuchte: ≤ 19

Bestückung:

- Leuchtmittel: mit 1x LED
- Bemessungslichtstrom: 18700lm
- Lichtausbeute: 194lm/W
- Farbtemperatur: 4000K
- Farbwiedergabeindex: CRI > 80
- Lichtfarbe: 840
- SDCM (Standard Deviation of Colour Matching): MacAdam ≤ 3 SDCM (initial)
- Bemessungsleistung: 96W

Betriebsgerät:

- Ansteuerung: DALI 2

Zertifikate, Standards

- Schutzart: IP66
- Schutzklasse: SK I (Schutzerdung)
- Schlagfestigkeit: IK08
- Schutzzeichen: D
- Temperaturbereich (Betrieb): -25..+70°C
- Zusatz: bei Deckenanbau Reduzierung der zulässigen maximalen Umgebungstemperatur um 5°C
- Prüfzeichen, Kennzeichnung: CE, ENEC, UKCA

Material, Farbe

- Leuchtengehäuse: Aluminium-Druckguss, lackiert, silber
- Anzahl: 1 Stück
- Farbangabe: silber
- Abdeckung: Abdeckung aus Einscheiben-Sicherheitsglas

Montage

- Montageart, Montageort: abgehängte Montage, Anbau, an der Decke, an der Kette
- Anordnung: Einzelanordnung
- Zusatz: Montagezubehör erforderlich, bitte zusätzlich bestellen

Elektrischer Anschluss

- Anschluss: Leitung H07RN-F 5x 1,5mm²
- Nennspannung: 220..240V, 50/60Hz, AC

Abmessung, Gewicht

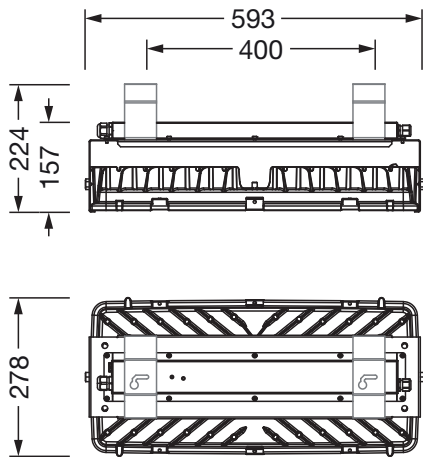
- Länge: 595mm
- Breite: 280mm
- Höhe: 195mm
- Gewicht: 8,0kg

Lebensdauer

- Bemessungslebensdauer: 50000h (L85/B50) bei UT = 70°C, 100000h (L85/B50) bei UT = 45°C

Bestell-Nr.: 51HF61DA4HMA | **GTIN (EAN):** 4058352919736

Maße: HB11Xtr,eng,18700lm840,DA2,bws



Bei der Ausführungsplanung zur Elektroinstallation ist zwingend die Montageanleitung zu beachten (zu finden unter www.siteco.com)
Toleranzen bezogen auf thermische, elektrische und photometrische Daten entsprechend IEC 62722
Stand 19.01.2024 - Änderungen und Irrtümer vorbehalten - Vergewissern Sie sich, dass Sie immer den neuesten Stand verwenden -