

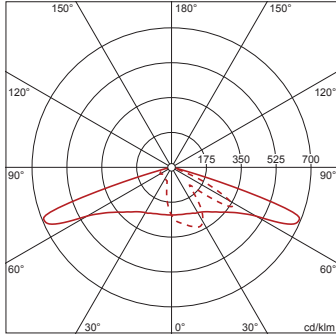
Bestell-Nr.: 5XA7672C1C3AC | **GTIN (EAN):** 4058352259450

Produktbeschreibung: FL20mn,PL61,9760lm830,PlusDA,Desbü



4058352259450
5XA7672C1C3AC

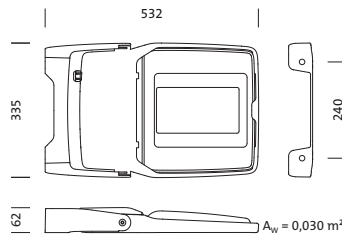
LED 3000K / CRI ≥ 80 Φ_N 9760 lm



Floodlight FL 20 mini, Fluter, primäre Lichtlenkung mit Linse, aus Kunststoff, primäre lichttechn. Abdeckung: Schutzscheibe, aus Einscheiben-Sicherheitsglas, klar, Lichtverteilung: PL61, Lichtaustritt: direkt strahlend, primäre Lichtcharakteristik: asymmetrisch, Montageart: Anbau, LED, High Power LED, Bemessungslichtstrom: 9.760lm, Lichtausbeute: 102lm/W, Lichtfarbe: 830, Farbtemperatur: 3000K, Vorschaltgerät: EVG Plus, Steuerung: flexible Lichtstromparametrierung, zeitabhängige Lichtstromsteuerung, digitale Kommunikationsschnittstelle, Leistungsreduzierung, Überhitzungsschutz, elektronische Leistungsreduzierung, mit Klemme, 5polig, max. 2,5mm², Netzanschluss: 220..240V, AC, 50/60Hz, Bemessungsleistung: 96W, LED-Einheit, aus Aluminium-Druckguss, pulverbeschichtet, Siteco® eisenglimmer (DB 702S), Korrosivitätskategorie C5 mid gemäß DIN EN ISO 12944, inkl. 1x M20 Kabelverschraubung für Leitung, Ø 6,5..12mm, Länge: 532mm, Breite: 355mm, Höhe: 62mm, Gehäuserahmen, aus Aluminium-Druckguss, pulverbeschichtet, Siteco® eisenglimmer (DB 702S), Designbügel, aus Aluminium-Druckguss, pulverbeschichtet, Siteco® eisenglimmer (DB 702S), DALI, Schutzart (gesamt): IP66, Schutzklasse (gesamt): SK II (Schutzisoliert), Prüfzeichen: CE, ENEC, VDE, Schutzzeichen: D, zul. Betriebsumgebungstemperatur: -40..+40°C, zul. Betriebsumgebungstemperatur für Außenanwendungen: -40..+50°C, Norm: DIN EN 12944, Verpackungseinheit: 1 Stück



Bestückung: LED
Gew. (kg): 7,0
GTIN (EAN): 4058352259450



Bestell-Nr.: 5XA7672C1C3AC | **GTIN (EAN):** 4058352259450

Technische Detailbeschreibung: FL20mn,PL61,9760lm830,PlusDA,Desbü



Kenndaten

- Produkttyp: Fluter
- Produktname: Floodlight FL 20 mini
- Bestell-Nr.: 5XA7672C1C3AC

Lichttechnik | Bestückung | Vorschaltgerät

Komponente 1

Lichttechnik:

- Lichtlenkung: Linse aus Kunststoff
- Abdeckung: Schutzscheibe, klar
- Lichtverteilung: PL61
- Symmetrie: asymmetrisch strahlend
- Lichtaustritt: direkt strahlend

Bestückung:

- Leuchtmittel: mit High Power LED, LED
- Bemessungslichtstrom: 9760lm
- Lichtausbeute: 102lm/W
- Farbtemperatur: 3000K
- Farbwiedergabeindex: CRI > 80
- Lichtfarbe: 830
- Bemessungsleistung: 96W

Betriebsgerät:

- Vorschaltgerät: EVG Plus
- Ansteuerung: Plus/DALI
- Ausstattung: Überhitzungsschutz, Leistungsreduzierung, digitale Kommunikationsschnittstelle, zeitabhängige Lichtstromsteuerung, flexible Lichtstromparametrierung
- Schaltungsart: elektronische Leistungsreduzierung

Zertifikate, Standards

- Schutzart: IP66
- Schutzklasse: SK II (Schutzisoliert)
- Schutzzeichen: D
- Temperaturbereich (Betrieb): -40..+40°C
- Norm: DIN EN 12944
- Korrosionsschutz: Korrosivitätskategorie C5 mid gemäß DIN EN ISO 12944
- Prüfzeichen, Kennzeichnung: CE, ENEC, VDE

Material, Farbe

- LED-Einheit: Aluminium-Druckguss, pulverbeschichtet, Siteco® eisenglimmer (DB 702S), inkl. 1x M20 Kabelverschraubung für Leitung, Ø 6,5..12mm
- Farbgebung: Siteco® eisenglimmer (DB 702S)
- Gehäuserahmen: Aluminium-Druckguss, pulverbeschichtet, Siteco® eisenglimmer (DB 702S)
- Farbgebung: Siteco® eisenglimmer (DB 702S)
- Designbügel: Aluminium-Druckguss, pulverbeschichtet, Siteco® eisenglimmer (DB 702S)
- Farbgebung: Siteco® eisenglimmer (DB 702S)
- Abdeckung: Schutzscheibe aus Einscheiben-Sicherheitsglas

Montage

- Montageart, Montageort: Anbau, am Tragwerk, an der Traverse, an der Wand
- Anordnung: Einzelanordnung
- Zusatz: mit Tragbügel

Elektrischer Anschluss

- Anschluss: Klemme, 5polig, max. 2,5mm²
- Nennspannung: 220..240V, 50/60Hz, AC
- Stoßspannungsfestigkeit: 10kV 1,2/50µs

Abmessung, Gewicht

- Länge: 532mm
- Breite: 355mm
- Höhe: 62mm
- Gewicht: 7,0kg

Lichtemission

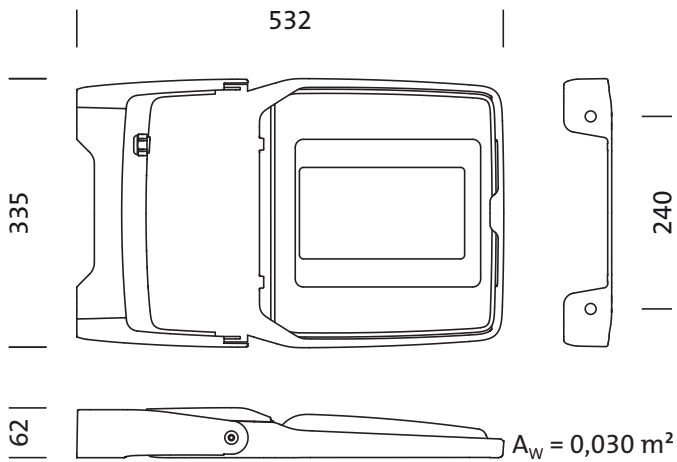
- Lichtemission: 0% bei 0° Neigung

Lebensdauer

- Bemessungslebensdauer: 100000h (L97/B10) bei UT = 25°C, 50000h (L98/B10) bei UT = 25°C

Bestell-Nr.: 5XA7672C1C3AC | GTIN (EAN): 4058352259450

Maße: FL20mn,PL61,9760lm830,PlusDA,Desbü



Bestell-Nr.: 5XA7672C1C3AC | **GTIN (EAN):** 4058352259450

Planungsdaten: FL20mn,PL61,9760lm830,PlusDA,Desbü

5XA7672C1C3AC: 1x LED
3000K / CRI \geq 80

4058352259450

5XA7672C1C3AC

LED 3000K / CRI \geq 80

Φ_{N} 9760 lm



— C 0/180 - - - C 90/270

Lichtstärkeklasse nach
EN13201-2: G3