

Bestell-Nr.: 5XA512832R008 | GTIN (EAN): 4058352546352

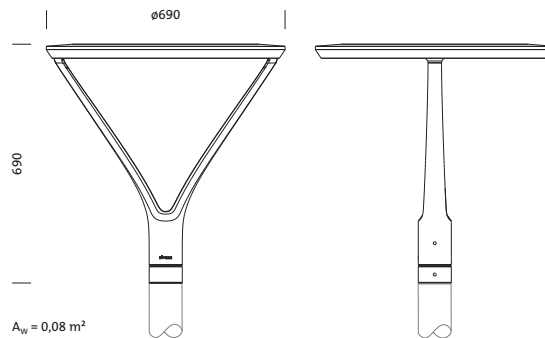
Produktbeschreibung: DL20,P1.0a,3060lm722,Plus



DL® 20, Mastleuchte, primäre Lichtlenkung mit Radweg-Optik, hochglänzend, primäre lichttechn. Abdeckung: Abdeckung, aus Einscheiben-Sicherheitsglas aus Weißglas mit exzellentem Transmissionsgrad, Lichtverteilung: P1.0a, Lichtaustritt: direkt strahlend, primäre Lichtcharakteristik: asymmetrisch, Montageart: Aufsatz, LED, High Power LED, Bemessungslichtstrom: 3.060lm, Lichtausbeute: 86lm/W, Lichtfarbe: 722, Farbtemperatur: 2200K, Vorschaltgerät: EVG Plus, Steuerung: flexible Lichtstromparametrierung, zeitabhängige Lichtstromsteuerung, Konstantlichtstrom-Steuerung, digitale Kommunikationsschnittstelle, Leistungsreduzierung, Überhitzungsschutz, elektronische Leistungsreduzierung, Netzanschluss: 230..240V, 50/60Hz, Anschlussleitung vormontiert, Leitungslänge: 5m, Beginn der Lebensdauer: 36W, Ende der Lebensdauer: 36W, Reduzierung: 17W, Leuchtgehäuse-Oberteil, aus Aluminiumguss, pulverbeschichtet, Siteco® eisenglimmer (DB 702S), Durchmesser: 690mm, Höhe: 690mm, Zopfmaß: 76mm (Aufsatz), Leuchtgehäuse, aus Aluminiumguss, pulverbeschichtet, Siteco® eisenglimmer (DB 702S), Ausstattung: Standard, Schutzart (gesamt): IP66, Schutzklasse (gesamt): SK II (Schutzisoliert), Prüfzeichen: CE, ENEC, VDE, Schlagfestigkeit: IK08, zul. Betriebsumgebungstemperatur: -25..+35°C, normgerechte Platz- und Straßenbeleuchtung, Verpackungseinheit: 1 Stück



Bestückung: LED
 Gew. (kg): 13,5
 GTIN (EAN): 4058352546352



Bestell-Nr.: 5XA512832R008 | GTIN (EAN): 4058352546352

Technische Detailbeschreibung: DL20,P1.0a,3060lm722,Plus



Kenndaten

- Produkttyp: Mastleuchte
- Produktname: DL® 20
- Bestell-Nr.: 5XA512832R008

Lichttechnik | Bestückung | Vorschaltgerät

Komponente 1

Lichttechnik:

- Lichtlenkung: Radweg-Optik, hochglänzend
- Abdeckung: Abdeckung
- Lichtverteilung: P1.0a
- Abstrahlwinkel: extrem breit strahlend
- Symmetrie: asymmetrisch strahlend
- Lichtaustritt: direkt strahlend

Bestückung:

- Leuchtmittel: mit High Power LED, LED
- Bemessungslichtstrom: 3060lm
- Lichtausbeute: 86lm/W
- Farbtemperatur: 2200K
- Farbwiedergabeindex: CRI > 70
- Lichtfarbe: 722
- Bemessungsleistung Beginn Lebensdauer: 36
- Bemessungsleistung Ende Lebensdauer: 36
- Bemessungsleistung bei 50% Lichtstrom: 17

Betriebsgerät:

- Vorschaltgerät: EVG Plus
- Ansteuerung: Plus
- Ausstattung: Überhitzungsschutz, Leistungsreduzierung, digitale Kommunikationsschnittstelle, Konstantlichtstrom-Steuerung, zeitabhängige Lichtstromsteuerung, flexible Lichtstromparametrierung
- Schaltungsart: elektronische Leistungsreduzierung

Zertifikate, Standards

- Schutzart: IP66
- Schutzklasse: SK II (Schutzisoliert)
- Schlagfestigkeit: IK08
- Temperaturbereich (Betrieb): -25..+35°C
- Zusatz: normgerechte Platz- und Straßenbeleuchtung
- Prüfzeichen, Kennzeichnung: CE, ENEC, VDE

Material, Farbe

- Leuchtgehäuse-Oberteil: Aluminiumguss, pulverbeschichtet, Siteco® eisenglimmer (DB 702S)
- Farbangabe: Siteco® eisenglimmer (DB 702S)
- Leuchtgehäuse: Aluminiumguss, pulverbeschichtet, Siteco® eisenglimmer (DB 702S)
- Farbangabe: Siteco® eisenglimmer (DB 702S)
- Abdeckung: Abdeckung aus Einscheiben-Sicherheitsglas aus Weißglas mit exzellentem Transmissionsgrad

Montage

- Montageart, Montageort: Aufsatz, auf dem Mast

Elektrischer Anschluss

- Nennspannung: 230..240V, 50/60Hz
- Stoßspannungsfestigkeit: 6kV 1,2/50µs
- Anschlussleitung: vormontiert, L= 5m

Abmessung, Gewicht

- Durchmesser: 690mm
- Höhe: 690mm
- Gewicht: 13,5kg
- Mastzopf: Zopfmaß: 76mm

Lichtemission

- Lichtemission: 0%

Lebensdauer

- Bemessungslebensdauer: 100000h (L95/B10) bei UT = 25°C

Bestell-Nr.: 5XA512832R008 | GTIN (EAN): 4058352546352

Maße: DL20,P1.0a,3060lm722,Plus

