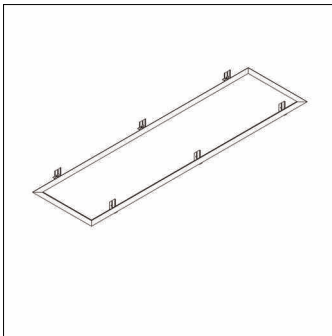


**Bestell-Nr.:** 59MQ14005021 | **GTIN (EAN):** 4058352465349

**Produktbeschreibung:** Apol-,f.Leu.1245x310

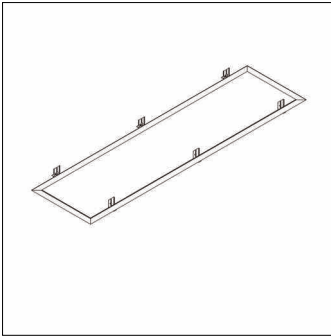


Apollon®, Deckeneinbaurahmen, Montageart: Einbau, Einbau-Rahmen, aus Stahlblech, weiß, Länge: 1.289mm, Breite: 352mm, Verpackungseinheit: 1 Stück

Gew. (kg): 0,9  
GTIN (EAN): 4058352465349

Bestell-Nr.: 59MQ14005021 | GTIN (EAN): 4058352465349

**Technische Detailbeschreibung: Apol-,f.Leu.1245x310**



#### Kenndaten

- Produkttyp: Deckeneinbaurahmen
- Produktname: Apollon®
- Bestell-Nr.: 59MQ14005021

#### Material, Farbe

- Einbau-Rahmen: Stahlblech, weiß
- Farbangabe: weiß

#### Montage

- Montageart, Montageort: Einbau, in der Decke
- Zusatz: für Leuchte Lx B= 1245 x 310mm

#### Abmessung, Gewicht

- Länge: 1289mm
- Breite: 352mm
- Gewicht: 0,9kg