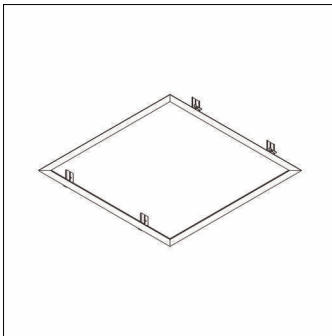


Bestell-Nr.: 59MQ12005021 | **GTIN (EAN):** 4058352465332

Produktbeschreibung: Apol-,f.Leu.M600

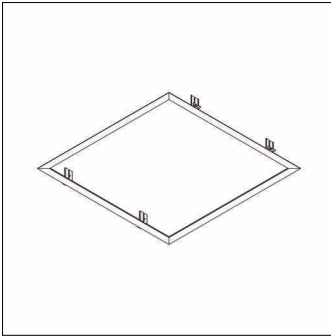


Apollon®, Deckeneinbaurahmen, Montageart: Einbau, Einbau-Rahmen, aus Stahlblech, weiß, Länge: 638mm, Breite: 638mm, Verpackungseinheit: 1 Stück

Gew. (kg): 0,7
GTIN (EAN): 4058352465332

Bestell-Nr.: 59MQ12005021 | **GTIN (EAN):** 4058352465332

Technische Detailbeschreibung: Apol-,f.Leu.M600



Kenndaten

- Produkttyp: Deckeneinbaurahmen
- Produktname: Apollon®
- Bestell-Nr.: 59MQ12005021

Material, Farbe

- Einbau-Rahmen: Stahlblech, weiß
- Farbangabe: weiß

Montage

- Montageart, Montageort: Einbau, in der Decke
- Zusatz: für Leuchte M600

Abmessung, Gewicht

- Länge: 638mm
- Breite: 638mm
- Gewicht: 0,7kg