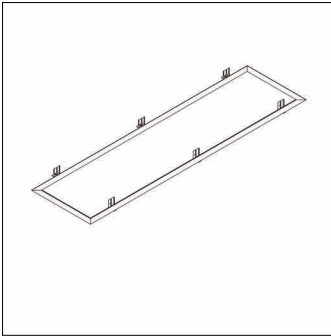


Bestell-Nr.: 59MQ18005021 | **GTIN (EAN):** 4058352465387

Produktbeschreibung: Apol-,f.Leu.1195x295

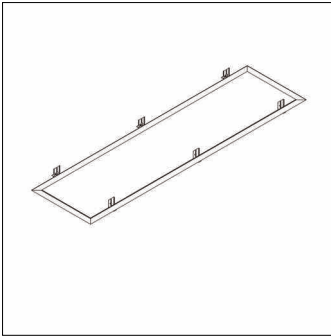


Apollon®, Deckeneinbaurahmen, Montageart: Einbau, Einbau-Rahmen, aus Stahlblech, weiß, Länge: 1.239mm, Breite: 339mm, Verpackungseinheit: 1 Stück

Gew. (kg): 0,9
GTIN (EAN): 4058352465387

Bestell-Nr.: 59MQ18005021 | GTIN (EAN): 4058352465387

Technische Detailbeschreibung: Apol-,f.Leu.1195x295



Kenndaten

- Produkttyp: Deckeneinbaurahmen
- Produktname: Apollon®
- Bestell-Nr.: 59MQ18005021

Material, Farbe

- Einbau-Rahmen: Stahlblech, weiß
- Farbangabe: weiß

Montage

- Montageart, Montageort: Einbau, in der Decke
- Zusatz: für Leuchte Lx B= 1195 x 295mm

Abmessung, Gewicht

- Länge: 1239mm
- Breite: 339mm
- Gewicht: 0,9kg