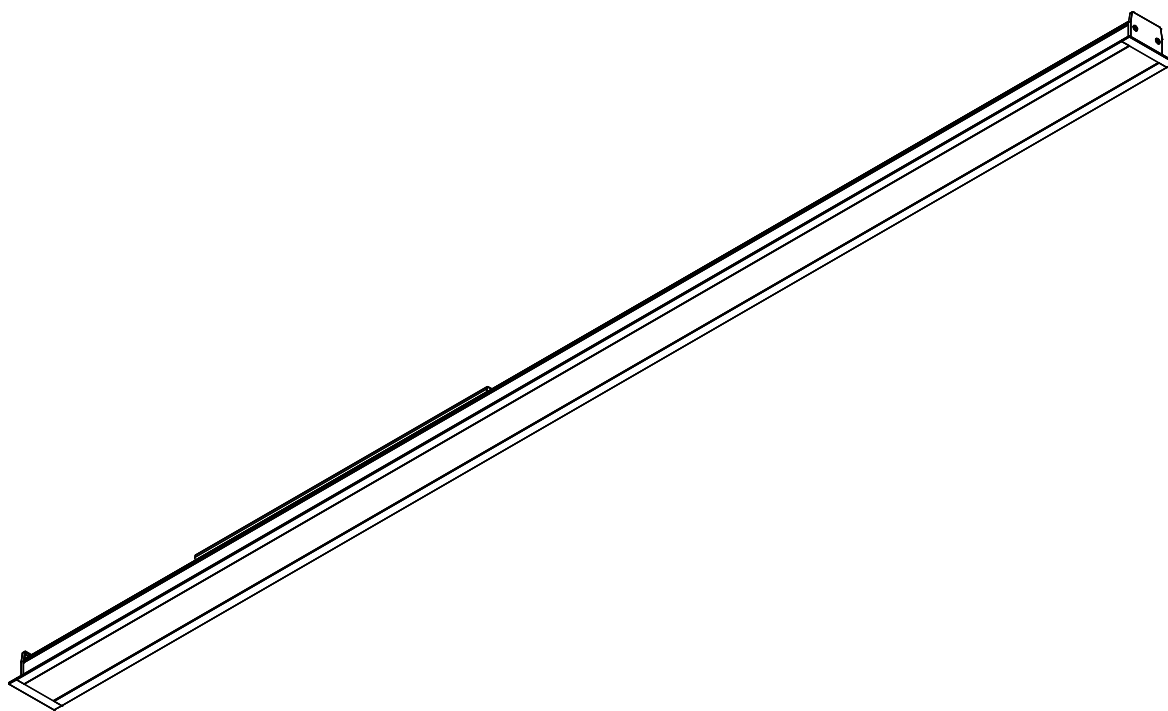


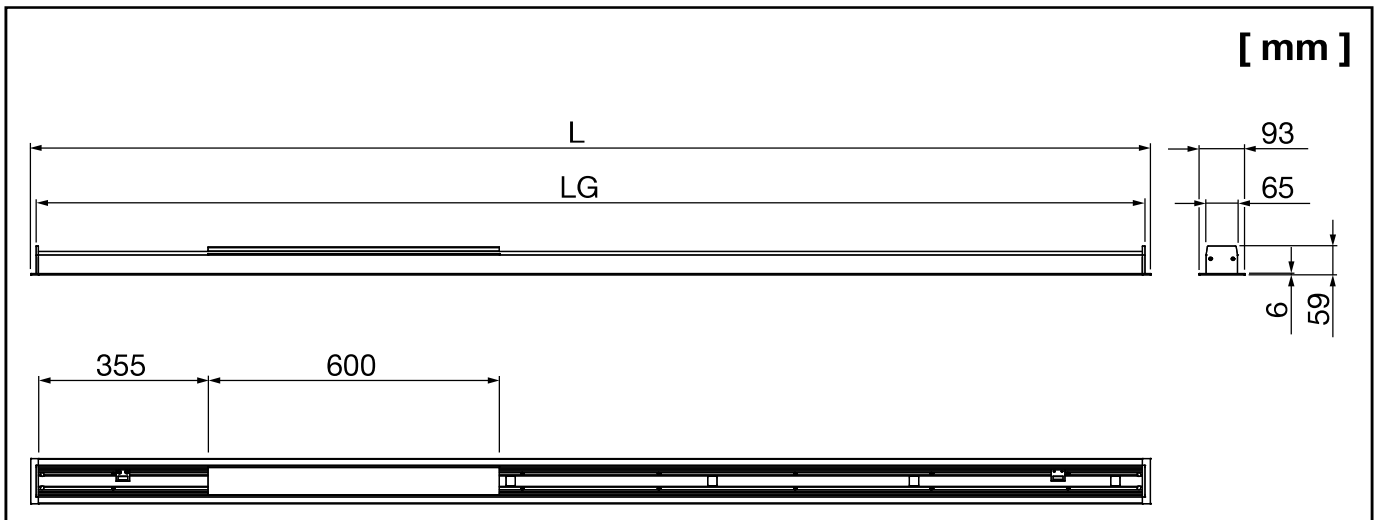
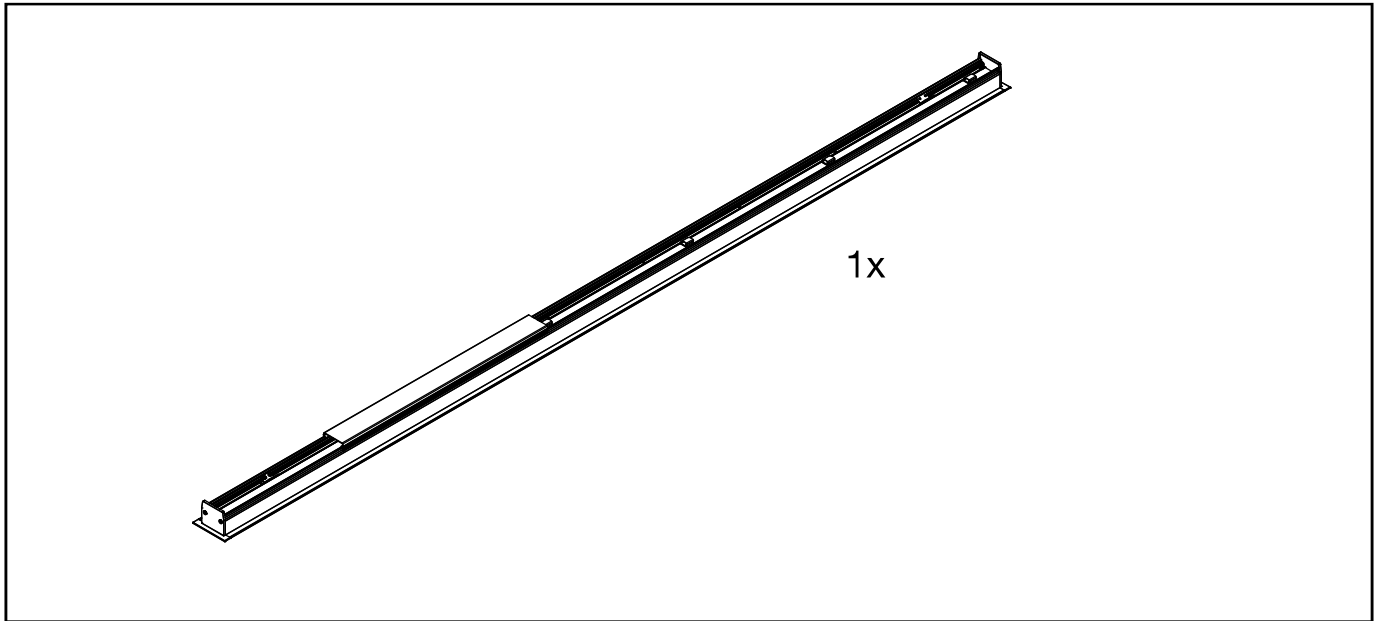
Silica[®]




Einbauleuchte / recessed luminaire

5MX . . D . . 4A



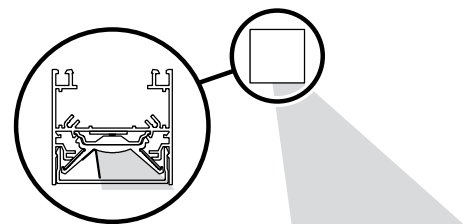
siteco

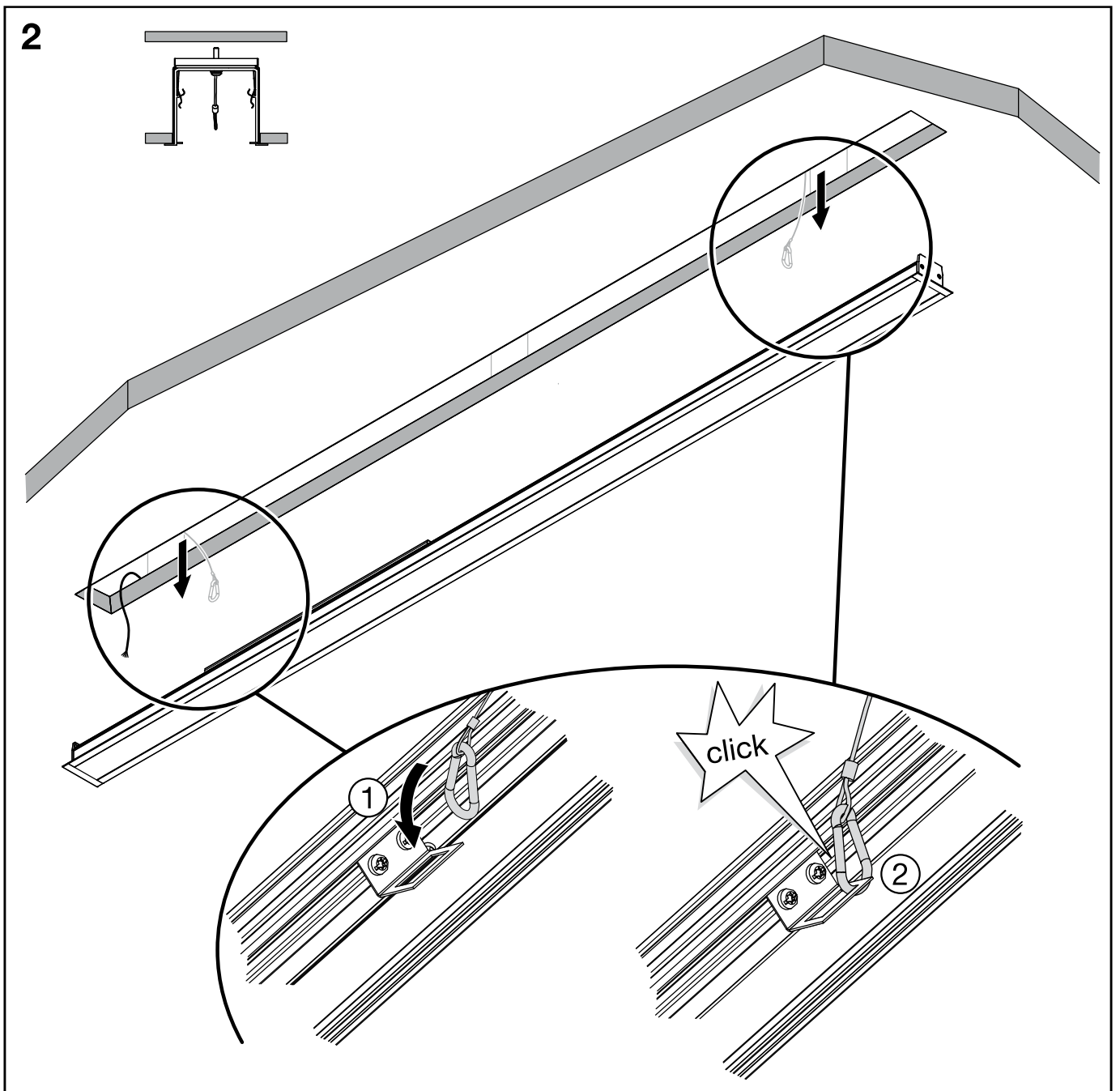
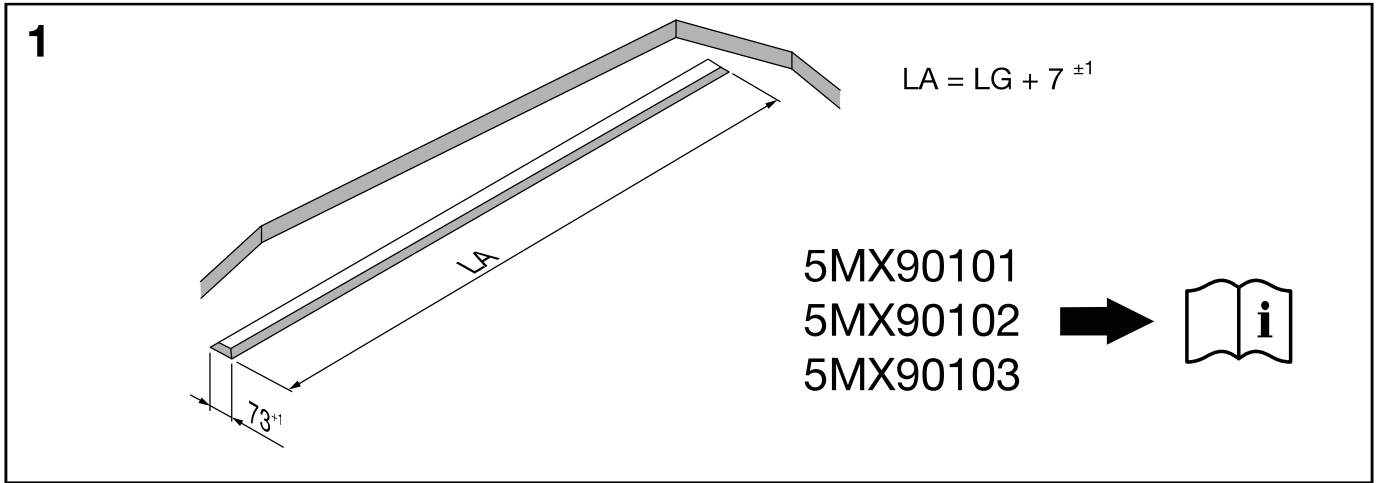


	L	LG	5MX90101 	5MX90102 	
5MX...D1.4A	1461	1440	2x	-	3.5
5MX...D2.4A	2864	2842	2x	2x	7.1

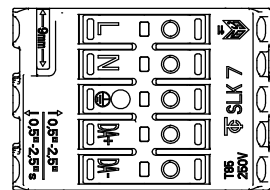
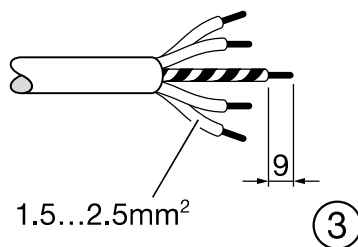
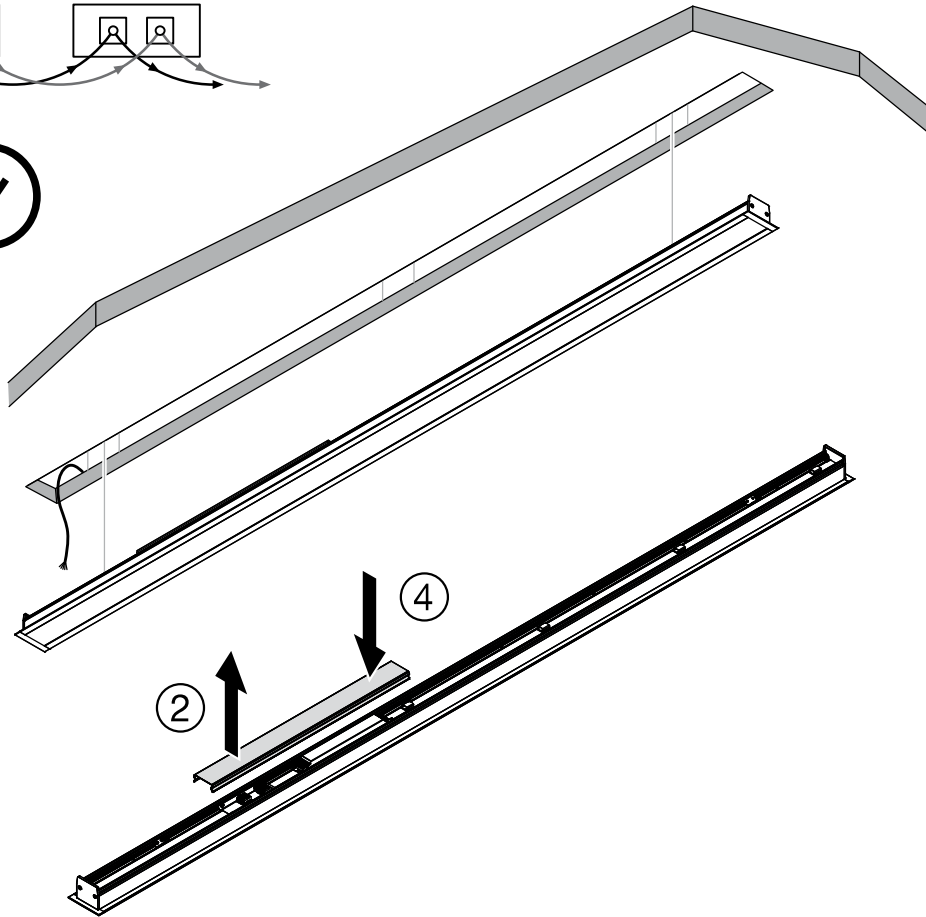
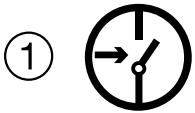
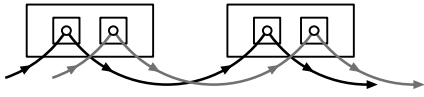


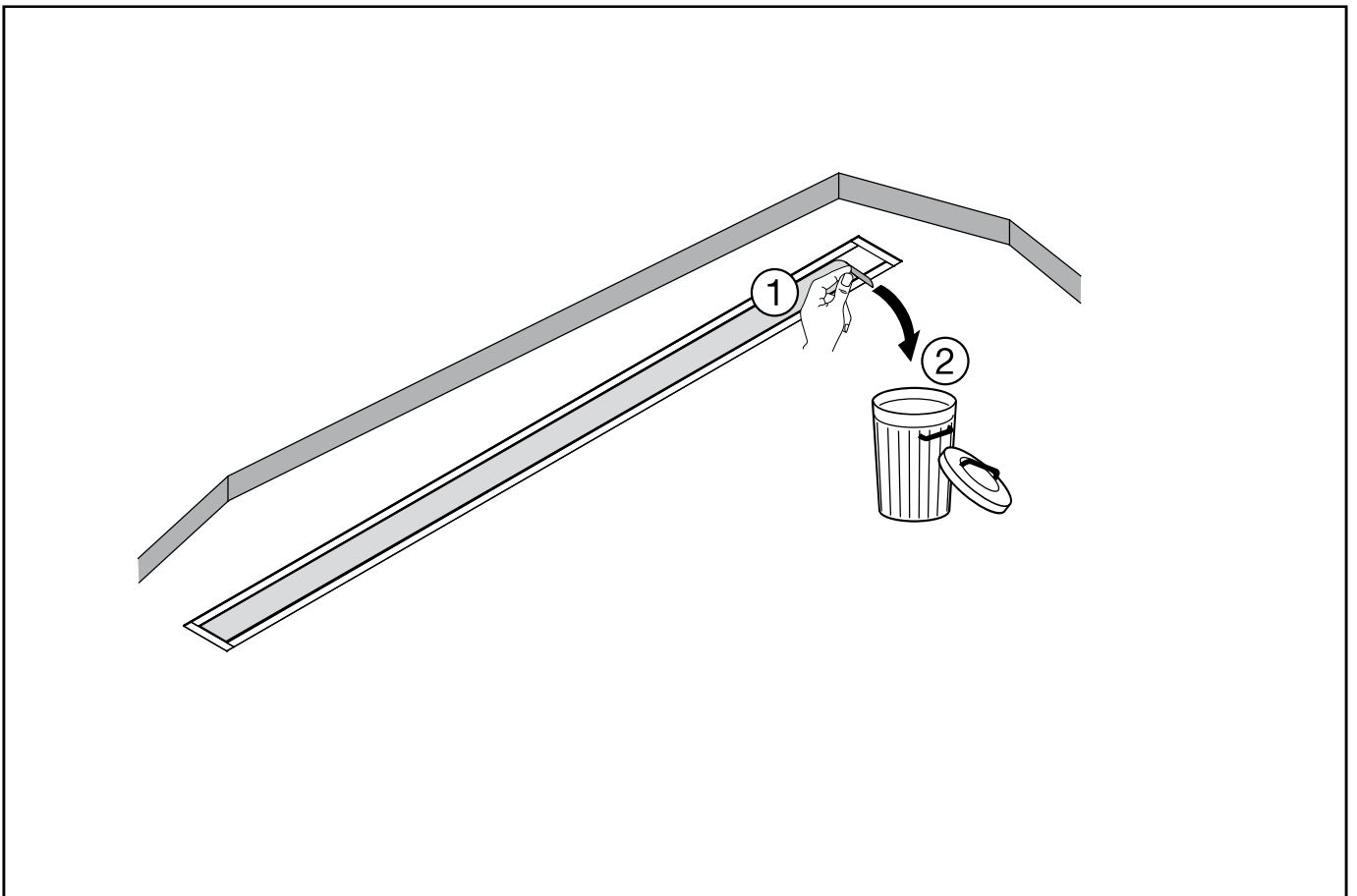
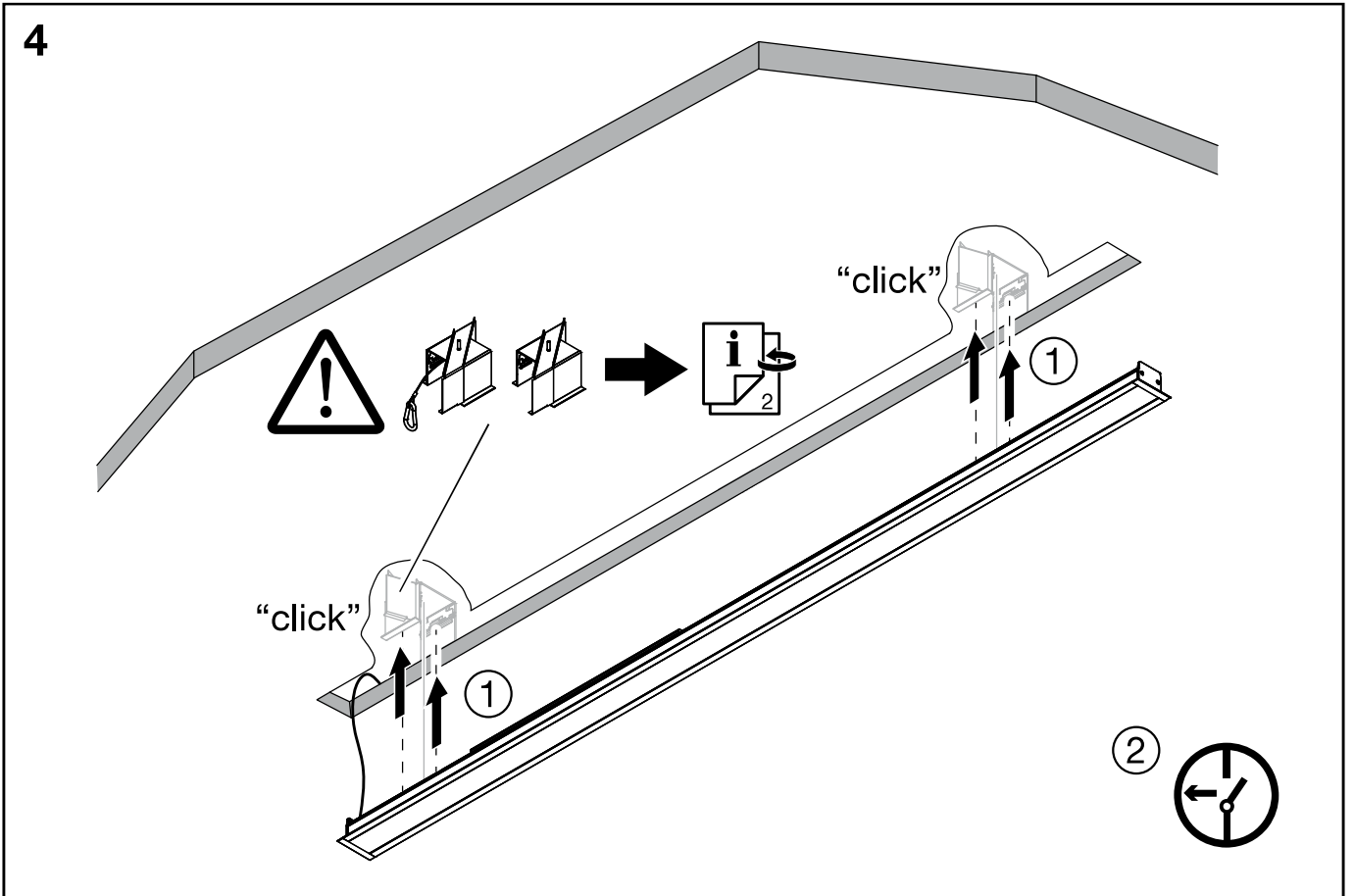
5MX12WD1W4A

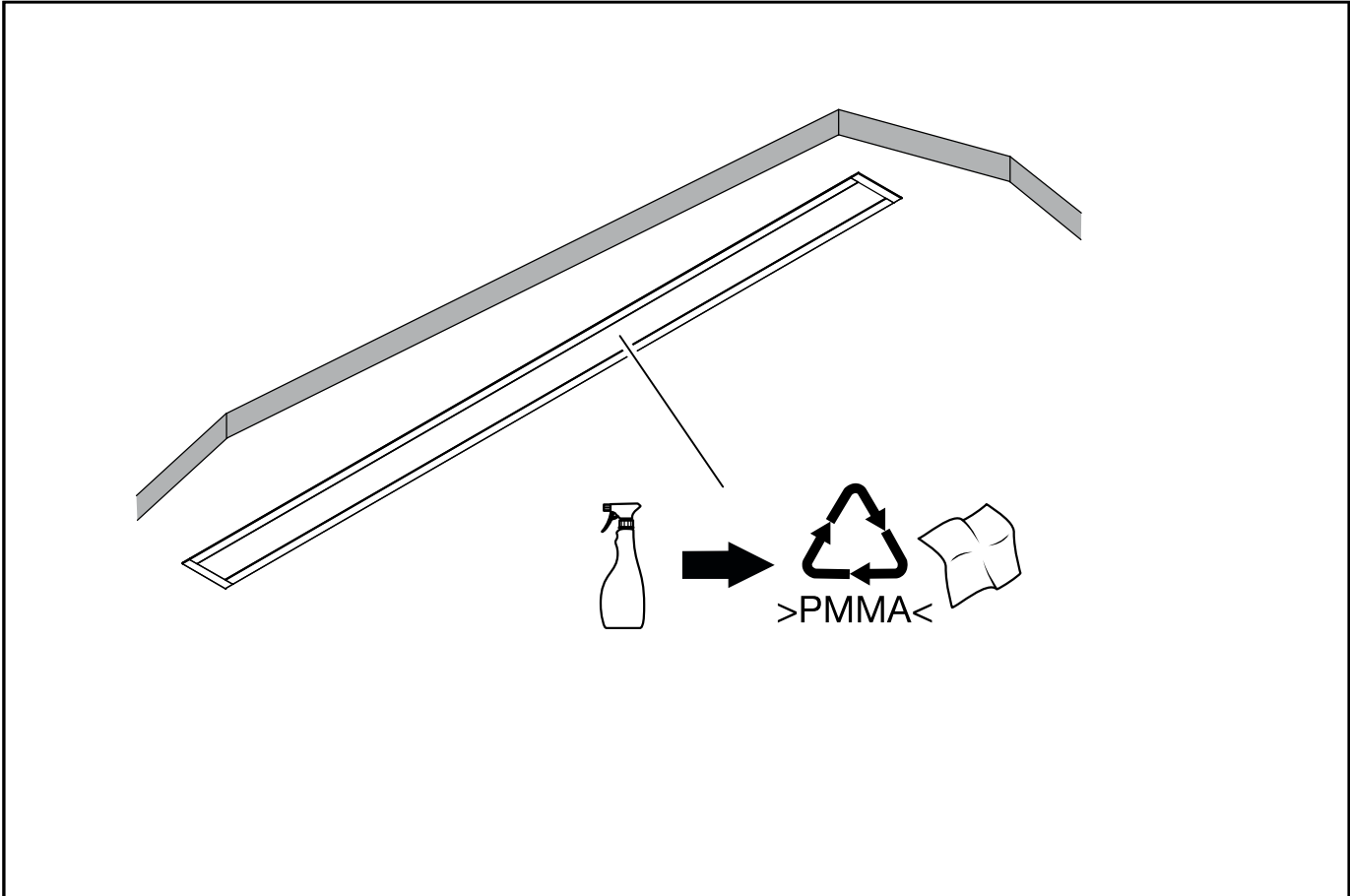


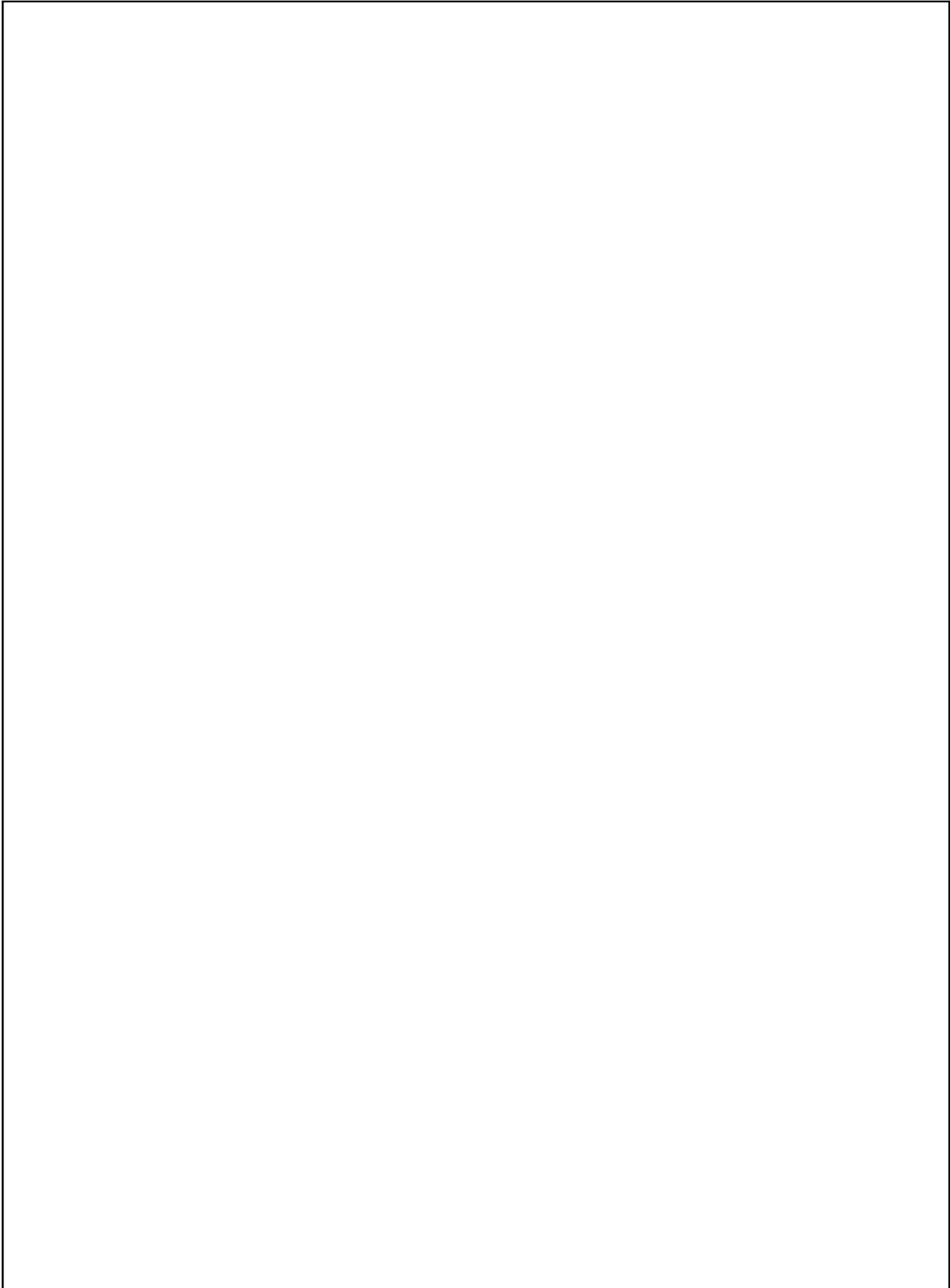


3







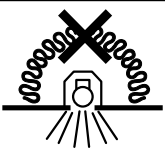


B

Ⓓ Dieses Produkt enthält eine Lichtquelle der Energieeffizienzklasse B.
 Ⓔ This product contains a light source of energy efficiency class B.

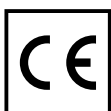


Ⓓ Die in dieser Leuchte enthaltene Lichtquelle darf nur durch den Hersteller, seinen Kundendienst oder eine ähnlich qualifizierte Person ausgewechselt werden. Ⓔ The light source contained in this luminaire shall only be replaced by the manufacturer or his service agent or a similar qualified person. Ⓕ La source de lumière intégrée dans ce luminaire doit être remplacée uniquement par le fabricant, un agent de maintenance ou une autre personne possédant les mêmes qualifications. Ⓖ La sorgente luminosa contenuta in questo apparecchio di illuminazione potrà essere sostituita esclusivamente dal produttore o da un tecnico dell'assistenza autorizzato, oppure da una persona qualificata in tal senso. Ⓗ La fuente de luz dentro de la luminaria sólo debe de sustituirse por el fabricante o personal cualificado para ello. Ⓖ A fonte de luz contida nesta luminária só deve ser substituída pelo fabricante ou pelo seu agente de serviço ou por idêntica pessoa qualificada. Ⓖ Η πηγή φωτός που περιλαμβάνεται σε αυτήν τη λυχνία μπορεί να αντικατασταθεί μόνο από τον κατασκευαστή, τον αντιπρόσωπο ή από κάποιον ειδικευμένο τεχνικό. Ⓖ De lichtbron in dit armatuur mag alleen worden vervangen door de fabrikant of zijn servicevertegenwoordiger of een soortgelijk gekwalificeerd persoon. Ⓖ Ljuskällan i denna armatur får endast bytas av tillverkaren eller dennes serviceverkstad eller en behörig person. Ⓖ Tämän valaisimen sisältämän valonlähteen saa vaihtaa ainoastaan valmistaja tai tämän huoltoedustaja tai vastaava ammattihenkilökunta. Ⓖ Lyskilden i denne lampen skal bare skiftes ut av produsenten, en servicerepresentant for produsenten eller en lignende kvalifisert person. Ⓖ Lyskilden i dette armature må kun udskiftes af fabrikanten, fabrikantens serviceagent eller personale med tilsvarende kvalifikationer. Ⓖ Světelný zdroj v tomto svítidle může být vyměněn pouze výrobcem, v servisu nebo kvalifikovanou osobou. Ⓖ Источник света в данном светильнике должен быть заменен производителем, его сервисной службой или другим квалифицированным персоналом. Ⓖ A fényforrást csak a gyártó, ill. a gyártó által megbízott szerviz szakembere cserélheti. Ⓖ Źródło światła zastosowane w tej oprawie powinno być wymieniane wyłącznie przez producenta lub wykwalifikowaną osobę. Ⓖ Svetelný zdroj v tomto svietidle môže vymeniť len výrobca alebo kvalifikovaný servis na to určený. Ⓖ Svetlobni vir, vsebovan v tej svetilki, lahko zamenja samo proizvajalec ali njegov zastopnik storitev ali usposobljena oseba. Ⓖ Bu armatürde bulunan ışık kaynağı sadece imalatçı veya onun servis acentesi veya benzer bir kalifiye kişi tarafından değiştirilir. Ⓖ Izvor svetlosti u ovoj svjetiljci smije biti zamjenjen isključivo od strane proizvođača, njegovog servisa ili slične, kvalificirane osobe. Ⓖ Sursa de lumina se va schimba doar de personalul producatorului sau in service de catre personal calificat. Ⓖ Източника на светлина в това осветително тяло трябва да се подменя само от производителя, негов сервисен агент или квалифицирано лице. Ⓖ Ainult tootja või vastava kvalifikatsiooniga isik võib vahetada valgusallikat. Ⓖ Maitinimo šaltinis šiame šviestuve turi būti pakeistas gamintojo ar kvalifikuoto specialisto. Ⓖ Šī gaismekļa gaismas avotu var aizstāts tikai ražotājs vai tā pakalpojumu sniedzēja, vai līdzīgi kvalificēta persona. Ⓖ Svetlosni izvor u ovoj svjetiljci biće zamenjen isključivo od strane proizvođača ili njegovog ovlašćenog servisa ili druge kvalifikovane osobe. Ⓖ Джерело світла яке міститься в цьому світильнику може бути замінене лише виробником, уповноваженим сервісним агентом, або подібною за кваліфікацією персоною. Ⓖ Шығарданның жарық көзін тек қана өндіруші немесе оның сервистік агенті алмастыру керек.



Ⓓ Nicht zur Abdeckung mit Wärmedämm-Material geeignete Leuchten Ⓔ Luminaires not suitable for covering with thermally insulating material Ⓕ Ce luminaire ne convient pas aux revêtements constitués de matériaux thermo-isolants Ⓖ Apparecchi di illuminazione non idonei per essere ricoperti con materiale termoisolante Ⓖ Las luminarias no son aptas para el recubrir con material aislante térmicamente Ⓖ Luminárias não adequadas para cobertura com material de isolamento térmico Ⓖ Οι λυχνίες δεν πρέπει να καλύπτονται με θερμομονωτικό υλικό Ⓖ Armaturen niet geschikt voor het bedekken met warmte-isolerend materiaal Ⓖ Armaturen skall inte täckas med termiskt isolerande material Ⓖ Valaisimia ei saa peittää lämpöeristävällä materiaalilla Ⓖ Lampene er ikke egnet for tildekking av termisk isoleringsmateriale Ⓖ Armaturerne er ikke egnede til overflader med termisk isolerende materiale Ⓖ Svítidlo nezakrývejte tepelně izolačním materiálem Ⓖ Светильники не предназначены для покрытия термоизоляционным материалом Ⓖ A lámpatestet nem fedheti hőszigetelő anyag Ⓖ Opraw nie można przykrywać materiałem termoizolacyjnym Ⓖ Svietidlo sa nesmie pokrývať tepelne izolačným materiálom Ⓖ Svetilke niso primerne za prekrivanje s termoizolacijskim materialom Ⓖ Armatürler termal izole edici malzeme ile kaplanması uygun değildir Ⓖ Svjetiljka nije pogodna za prekrivanje sa materijalom koji izolira toplinu Ⓖ Acest corp de iluminat nu se poate fi acoperit de material izolant termic Ⓖ Осветителни тела не подходящи за покриване с термично изолиращи материали Ⓖ Valgustit ei tohi kinni katta Ⓖ Neuždengti šilumos nepraleidžiančiomis medžiagomis Ⓖ Gaismekļi nav piemēroti pārklāšanai ar termāli neizturīgiem materiāliem Ⓖ Sveiljke nisu pogodne za prekrivanje termički izolacionim materijalom Ⓖ Світильники не розраховані на покривання термоізоляційним матеріалом Ⓖ Шығардандарды жылу реттегіш материалмен қаптауға келмейді

Siteco GmbH
 Georg-Simon-Ohm-Straße 50
 83301 Traunreut, Germany
 mail: technicalsupport@siteco.de
 Phone: +49 8669 / 33-844
 www.siteco.com



5MA63-254701_af
 17.12.2021 / SCH