

Bestell-Nr.: 5XE5U57N08DB | **GTIN (EAN):** 4058352995310

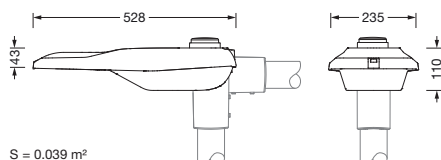
Produktbeschreibung: SL21mc,P0.8a,4340lm830,NEMA7



Streetlight SL 21 micro, Mastleuchte, primäre Lichtlenkung mit Linse, aus PMMA, primäre lichttechn. Abdeckung: Abdeckung, aus Einscheiben-Sicherheitsglas, klar, Lichtverteilung: P0.8a, Lichtaustritt: direkt strahlend, primäre Lichtcharakteristik: asymmetrisch, Montageart: Aufsatz, LED, 3G 1,5mm², High Power LED, Bemessungslichtstrom: 4.340lm, Lichtausbeute: 111lm/W, Lichtfarbe: 830, Farbtemperatur: 3000K, Steuerung: flexible Lichtstromparametrierung, zeitabhängige Lichtstromsteuerung, Konstantlichtstrom-Steuerung, Voreinstellung: Dimmkennlinie linear, Überhitzungsschutz, Netzanschluss: 230..240V, AC, 50/60Hz, Anschlussleitung vormontiert, Leitungslänge: 6,5m, Leitungsausprägung: H07RN-F, Beginn der Lebensdauer: 39W, Ende der Lebensdauer: 41W, Reduzierung: 18W, Leuchtgehäuse, aus Aluminium-Druckguss (EN AC-44300), pulverbeschichtet, Siteco® eisenglimmer (DB 702S), Korrosivitätskategorie C5 mid gemäß DIN EN ISO 12944, mehrstufiges Dichtungssystem, Dichtung zerstörungsfrei tauschbar, Neigung einstellbar: 0°, 5°, 10°, 15°, Länge: 528mm, Breite: 235mm, Höhe: 110mm, Zopfmaß: 76/60mm (Aufsatz), Schutzart (gesamt): IP66, Schutzklasse (gesamt): SK I (Schutzerdung), Prüfzeichen: CE, ENEC, ENEC+, VDE, Schlagfestigkeit: IK09, zul. Betriebsumgebungstemperatur für Außenanwendungen: -40..+50°C, normgerechte Platz- und Straßenbeleuchtung, Verpackungseinheit: 1 Stück



Bestückung: LED
 Gew. (kg): 5,9
 GTIN (EAN): 4058352995310



Bestell-Nr.: 5XE5U57N08DB | **GTIN (EAN):** 4058352995310

Technische Detailbeschreibung: SL21mc,P0.8a,4340lm830,NEMA7



Kenndaten

- Produkttyp: Mastleuchte
- Produktname: Streetlight SL 21 micro
- Bestell-Nr.: 5XE5U57N08DB

Lichttechnik | Bestückung | Vorschaltgerät

Komponente 1

Lichttechnik:

- Lichtlenkung: Linse aus PMMA
- Abdeckung: Abdeckung, klar
- Lichtverteilung: P0.8a
- Abstrahlwinkel: breit strahlend
- Symmetrie: asymmetrisch strahlend
- Lichtaustritt: direkt strahlend

Bestückung:

- Leuchtmittel: mit High Power LED, LED
- Bemessungslichtstrom: 4340lm
- Lichtausbeute: 111lm/W
- Farbtemperatur: 3000K
- Farbwiedergabeindex: CRI > 80
- Lichtfarbe: 830
- Bemessungsleistung Beginn Lebensdauer: 39
- Bemessungsleistung Ende Lebensdauer: 41
- Bemessungsleistung bei 50% Lichtstrom: 18

Betriebsgerät:

- Ansteuerung: NEMA (7pin)
- Ausstattung: Überhitzungsschutz, Konstantlichtstrom-Steuerung, zeitabhängige Lichtstromsteuerung, flexible Lichtstromparametrierung, Voreinstellung: Dimmkennlinie linear

Zertifikate, Standards

- Schutzart: IP66
- Schutzklasse: SK I (Schutzerdung)
- Schlagfestigkeit: IK09
- Temperaturbereich (Betrieb): -40..+50°C
- Zusatz: normgerechte Platz- und Straßenbeleuchtung
- Korrosionsschutz: Korrosivitätskategorie C5 mid gemäß DIN EN ISO 12944
- Prüfzeichen, Kennzeichnung: CE, ENEC, ENEC+, VDE

Material, Farbe

- Leuchtengehäuse: Aluminium-Druckguss (EN AC-44300), pulverbeschichtet, Siteco® eisenglimmer (DB 702S), Neigung einstellbar: 0°, 5°, 10°, 15°, Dichtung zerstörungsfrei tauschbar, mehrstufiges Dichtungssystem
- Farbgebung: Siteco® eisenglimmer (DB 702S)
- Abdeckung: Abdeckung aus Einscheiben-Sicherheitsglas

Montage

- Montageart, Montageort: Aufsatz, auf dem Mast
- Zusatz: mit vormontiertem Mastflansch

Elektrischer Anschluss

- Nennspannung: 230..240V, 50/60Hz, AC
- Stoßspannungsfestigkeit: 10kV 1,2/50µs
- Anschlussleitung: vormontiert, L= 6,5m

Abmessung, Gewicht

- Länge: 528mm
- Breite: 235mm
- Höhe: 110mm
- Gewicht: 5,9kg
- Mastzopf: Zopfmaß: 76/60mm (Aufsatz)

Lichtemission

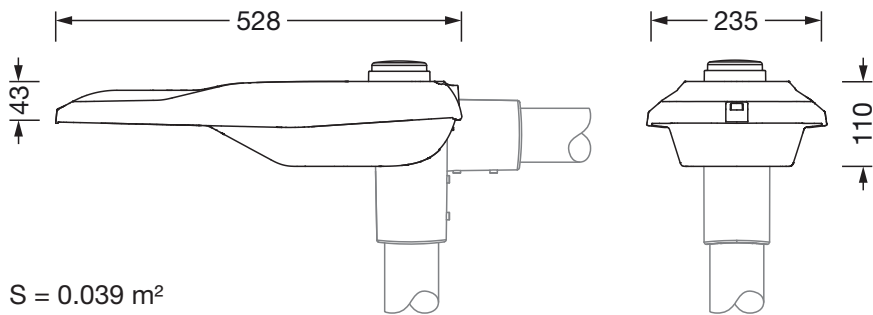
- Lichtemission: 0% bei 0° Neigung

Lebensdauer

- Bemessungslebensdauer: 100000h (L97/B10) bei UT = 25°C

Bestell-Nr.: 5XE5U57N08DB | **GTIN (EAN):** 4058352995310

Maße: SL21mc,P0.8a,4340lm830,NEMA7



S = 0.039 m²