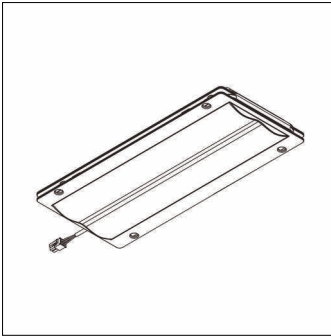


Bestell-Nr.: 5XMOD11752 | **GTIN (EAN):** 4058352780930

Produktbeschreibung: SL10mmmd,LEDMod,ST1.2P1.0,718

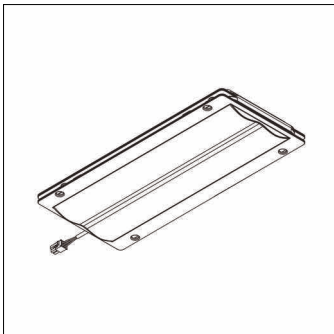


Streetlight 10 mini/midi, LED-Modul, Lichtverteilung: ST1.2P1.0, High Power LED, Lichtfarbe: 718, Farbtemperatur: 1800K, Netzanschluss: 230..240V, 50Hz, LED-Modul, Länge: 310mm, Breite: 137mm, Höhe: 40mm, Schutzart (gesamt): wie Leuchte, Verpackungseinheit: 1 Stück

Gew. (kg): 1,0
GTIN (EAN): 4058352780930

Bestell-Nr.: 5XMOD11752 | **GTIN (EAN):** 4058352780930

Technische Detailbeschreibung: SL10mnmd,LEDMod,ST1.2P1.0,718



Kenndaten

- Produkttyp: LED-Modul
- Produktname: Streetlight 10 mini/midi
- Bestell-Nr.: 5XMOD11752

Lichttechnik | Bestückung | Vorschaltgerät

Komponente 1

Lichttechnik:

- Lichtverteilung: ST1.2P1.0
- Abstrahlwinkel: breit strahlend

Bestückung:

- Leuchtmittel: mit High Power LED
- Farbtemperatur: 1800K
- Farbwiedergabeindex: CRI > 70
- Lichtfarbe: 718
- Zusatz: Leistungsaufnahme bei Verwendung in Streetlight 10 Plus-Leuchten: Baugröße mini 27,2..38,9W, Baugröße midi 77,0..112,3W

Zertifikate, Standards

- Schutzart: wie Leuchte

Elektrischer Anschluss

- Nennspannung: 230..240V, 50Hz

Abmessung, Gewicht

- Länge: 310mm
- Breite: 137mm
- Höhe: 40mm
- Gewicht: 1,0kg