

**Bestell-Nr.:** 5PJBO3D1204A | **GTIN (EAN):** 4058352959046

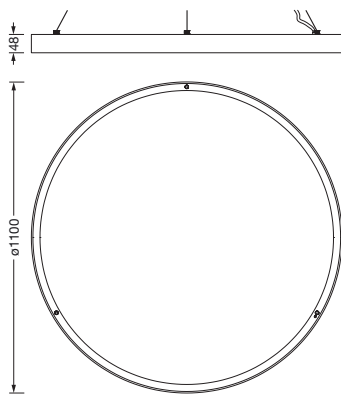
**Produktbeschreibung:** Sil21Ring-O,6860lm830,DA2,1100,si



Silica® 21 Ring-O, Hängeleuchte, aus PMMA, satiniert, Lichtaustritt: Ringaußenseite leuchtend strahlend, primäre Lichtcharakteristik: symmetrisch, Montageart: abgehängte Montage, LED, Bemessungslichtstrom: 6.860lm, Lichtausbeute: 65lm/W, Lichtfarbe: 830, Farbtemperatur: 3000K, mit Klemme, 5polig, Netzanschluss: 230V, AC/DC, 0/50..60Hz, Bemessungsleistung: 105W, Gehäuse, aus Alu-Strangpreßprofil, weißaluminium (RAL 9006), Durchmesser: 1.100mm, Baldachin, weißaluminium (RAL 9006), Schutzart (Lampenraum): IP40, Schutzklasse (gesamt): SK I (Schutzerdung), Prüfzeichen: CE, Schlagfestigkeit: IK02, zul. Betriebsumgebungstemperatur: 0..+35°C, Verpackungseinheit: 1 Stück



Bestückung:	LED
Gew. (kg):	3,1
GTIN (EAN):	4058352959046



**Bestell-Nr.:** 5PJBO3D1204A | **GTIN (EAN):** 4058352959046

**Technische Detailbeschreibung:** Sil21 Ring-O,6860lm830,DA2,1100,si



#### **Kenndaten**

- Produkttyp: Hängeleuchte
- Produktname: Silica® 21 Ring-O
- Bestell-Nr.: 5PJBO3D1204A

#### **Lichttechnik | Bestückung | Vorschaltgerät**

#### **Komponente 1**

##### **Lichttechnik:**

- Abstrahlwinkel: breit strahlend
- Symmetrie: symmetrisch
- Lichtaustritt: Ringaußenseite leuchtend

##### **Bestückung:**

- Leuchtmittel: mit LED
- Bemessungslichtstrom: 6860lm
- Lichtausbeute: 65lm/W
- Farbtemperatur: 3000K
- Farbwiedergabeindex: CRI > 80
- Lichtfarbe: 830
- SDCM (Standard Deviation of Colour Matching): MacAdam ≤ 3 SDCM (initial)
- Bemessungsleistung: 105W

##### **Betriebsgerät:**

- Ansteuerung: DALI 2

##### **Zertifikate, Standards**

- Schutzart (Lampenraum): IP40
- Schutzklasse: SK I (Schutzerdung)
- Schlagfestigkeit: IK02
- Temperaturbereich (Betrieb): 0...+35°C
- Prüfzeichen, Kennzeichnung: CE

##### **Material, Farbe**

- Gehäuse: Alu-Strangpreßprofil, weißaluminium (RAL 9006)
- Farbangabe: weißaluminium (RAL 9006)
- Farbangabe: weißaluminium (RAL 9006)

##### **Montage**

- Montageart, Montageort: abgehängte Montage
- Empfohlene Abhängehöhe: bis zu 4,0m
- Anordnung: Einzelanordnung

##### **Elektrischer Anschluss**

- Anschluss: Klemme, 5polig
- Nennspannung: 230V, 0/50..60Hz, AC/DC

#### **Abmessung, Gewicht**

- Durchmesser: 1100mm
- Gewicht: 3,1kg

#### **Lebensdauer**

- Bemessungslebensdauer: 50000h (L80/B50) bei UT = 25°C

Bestell-Nr.: 5PJBO3D1204A | GTIN (EAN): 4058352959046

Maße: Sil21Ring-O,6860lm830,DA2,1100,si

