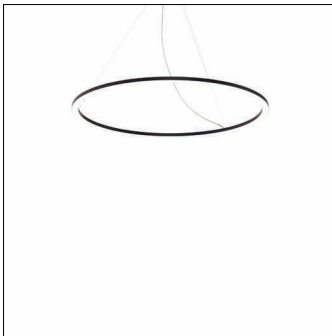


**Bestell-Nr.:** 5PJBD3D1104A | **GTIN (EAN):** 4058352960110

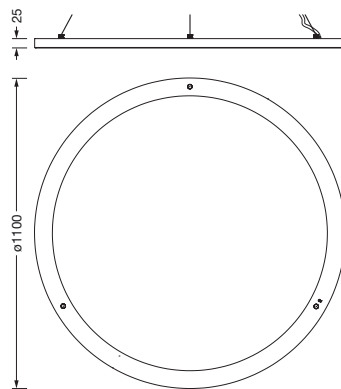
**Produktbeschreibung:** Sil21 Ring-D, 8050lm 830, DA2, 1100, sw



Silica® 21 Ring-D, Hängeleuchte, aus PMMA, satiniert, Lichtaustritt: Ringunterseite leuchtend strahlend, primäre Lichtcharakteristik: symmetrisch, Montageart: abgehängte Montage, LED, Bemessungslichtstrom: 8.050lm, Lichtausbeute: 86lm/W, Lichtfarbe: 830, Farbtemperatur: 3000K, mit Klemme, 5polig, Netzanschluss: 230V, AC/DC, 0/50..60Hz, Bemessungsleistung: 94W, Gehäuse, aus Alu-Strangpreßprofil, tiefschwarz (RAL 9005), Durchmesser: 1.100mm, Baldachin, tiefschwarz (RAL 9005), Schutzart (Lampenraum): IP40, Schutzklasse (gesamt): SK I (Schutzerdung), Prüfzeichen: CE, Schlagfestigkeit: IK02, zul. Betriebsumgebungstemperatur: 0..+35°C, Verpackungseinheit: 1 Stück

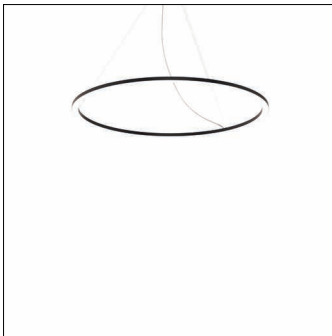


Bestückung:	LED
Gew. (kg):	3,2
GTIN (EAN):	4058352960110



**Bestell-Nr.:** 5PJBD3D1104A | **GTIN (EAN):** 4058352960110

**Technische Detailbeschreibung:** Silica® 21 Ring-D, 8050lm830, DA2, 1100, sw



#### Kenndaten

- Produkttyp: Hängeleuchte
- Produktname: Silica® 21 Ring-D
- Bestell-Nr.: 5PJBD3D1104A

#### Lichttechnik | Bestückung | Vorschaltgerät

#### Komponente 1

##### Lichttechnik:

- Abstrahlwinkel: breit strahlend
- Symmetrie: symmetrisch
- Lichtaustritt: Ringunterseite leuchtend

##### Bestückung:

- Leuchtmittel: mit LED
- Bemessungslichtstrom: 8050lm
- Lichtausbeute: 86lm/W
- Farbtemperatur: 3000K
- Farbwiedergabeindex: CRI > 80
- Lichtfarbe: 830
- SDCM (Standard Deviation of Colour Matching): MacAdam ≤ 3 SDCM (initial)
- Bemessungsleistung: 94W

##### Betriebsgerät:

- Ansteuerung: DALI 2

##### Zertifikate, Standards

- Schutzart (Lampenraum): IP40
- Schutzklasse: SK I (Schutzerdung)
- Schlagfestigkeit: IK02
- Temperaturbereich (Betrieb): 0...+35°C
- Prüfzeichen, Kennzeichnung: CE

##### Material, Farbe

- Gehäuse: Alu-Strangpreßprofil, tiefschwarz (RAL 9005)
- Farbangabe: tiefschwarz (RAL 9005)
- Farbangabe: tiefschwarz (RAL 9005)

##### Montage

- Montageart, Montageort: abgehängte Montage
- Empfohlene Abhängehöhe: bis zu 4,0m
- Anordnung: Einzelanordnung

##### Elektrischer Anschluss

- Anschluss: Klemme, 5polig
- Nennspannung: 230V, 0/50..60Hz, AC/DC

#### Abmessung, Gewicht

- Durchmesser: 1100mm
- Gewicht: 3,2kg

#### Lebensdauer

- Bemessungslebensdauer: 50000h (L80/B50) bei UT = 25°C

**Bestell-Nr.:** 5PJBD3D1104A | **GTIN (EAN):** 4058352960110

**Maße:** Sil21Ring-D,8050lm830,DA2,1100,sw

