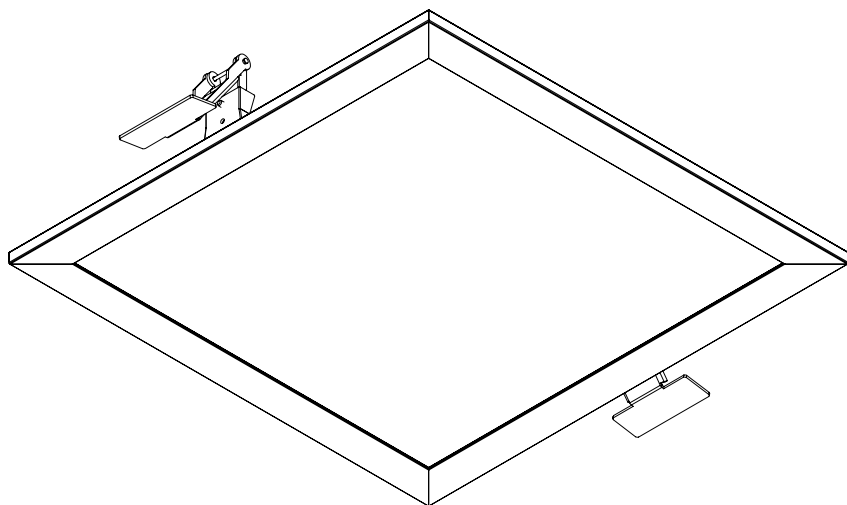


# Apollon® 21 - (300x300)

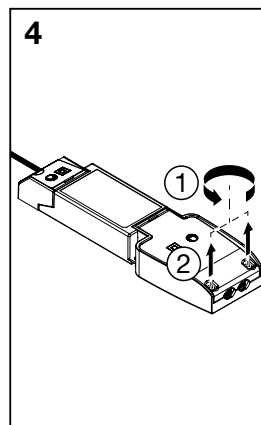
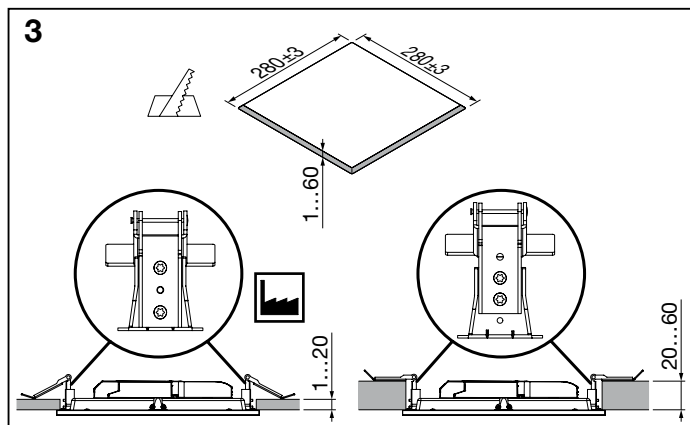
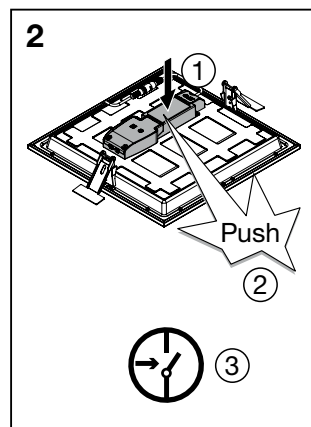
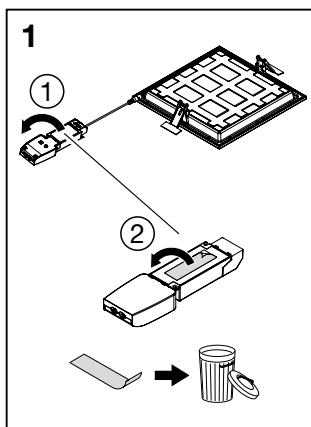
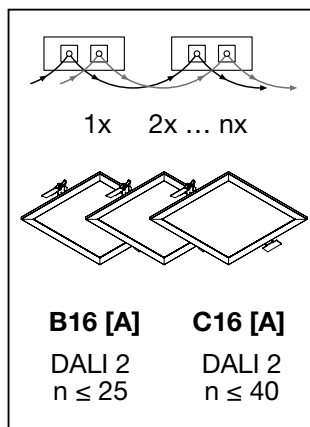
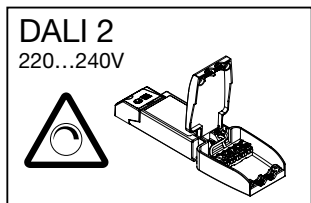
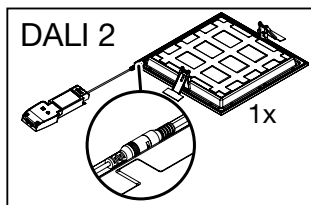
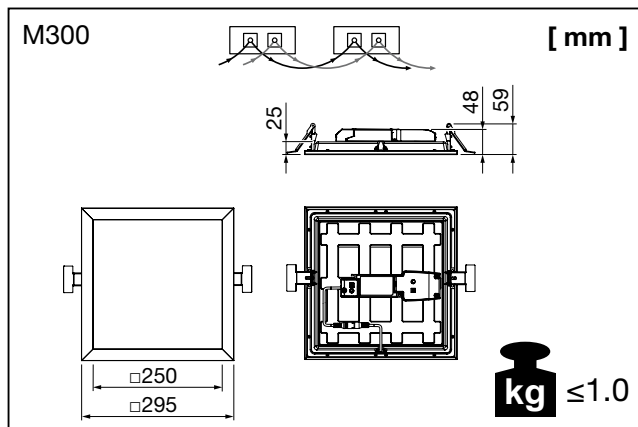
DALI 2

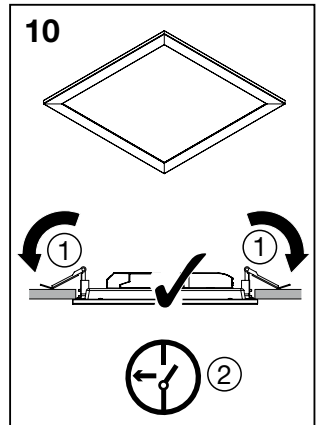
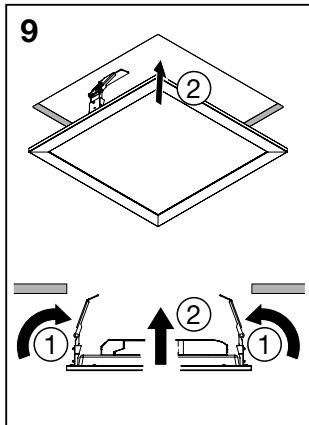
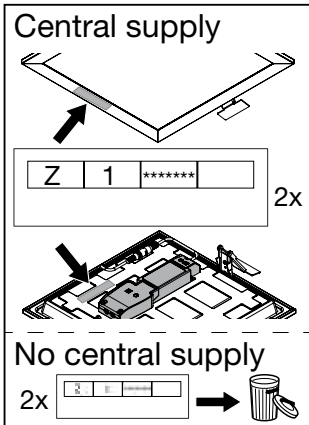
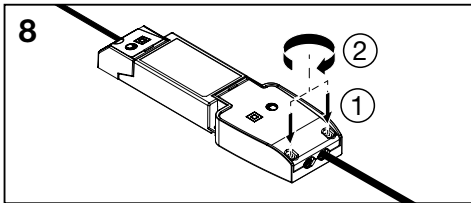
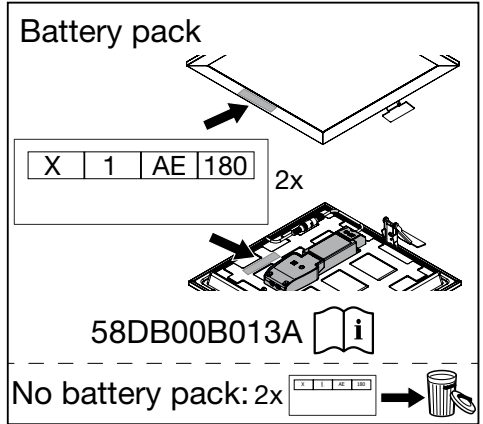
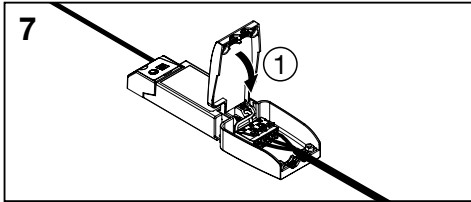
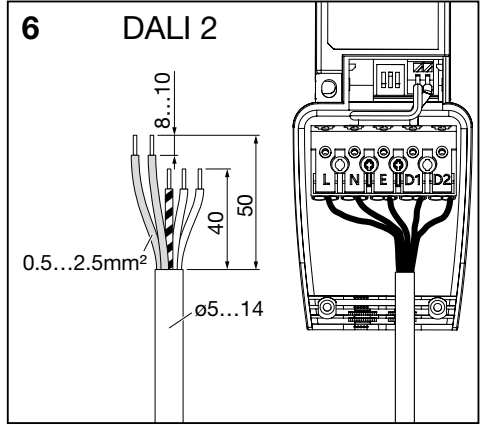
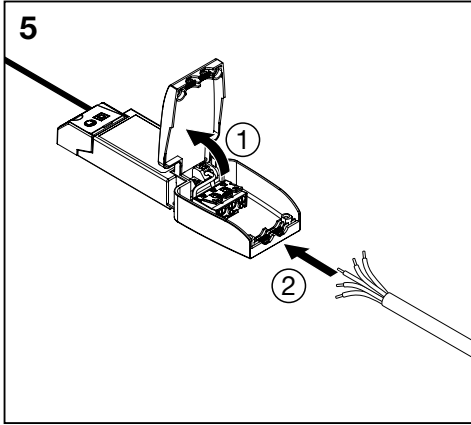
51MQ13WD2314

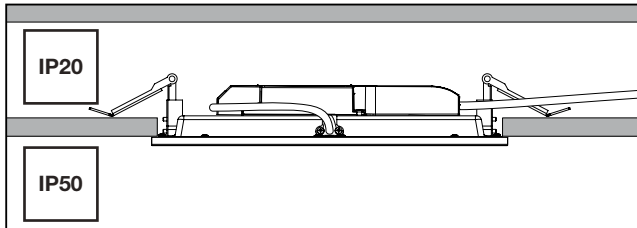
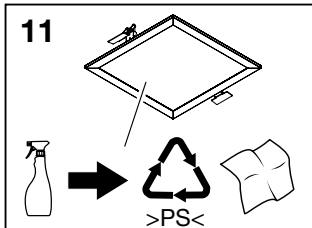
51MQ13WD2414



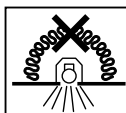
**siteco**







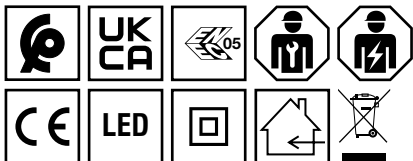
- Ⓢ Dieses Produkt enthält eine Lichtquelle der Energieeffizienzklasse B.
- Ⓢ This product contains a light source of energy efficiency class B.



Ⓢ Nicht zur Abdeckung mit Wärmedämm-Material geeignete Leuchten Ⓢ Luminaires not suitable for covering with thermally insulating material Ⓢ Ce luminaire ne convient pas aux revêtements constitués de matériaux thermo-isolants Ⓢ Apparecchi di illuminazione non idonei per essere ricoperti con materiale termoisolante Ⓢ Las luminarias no son aptas para el recubrir con material aislante térmicamente Ⓢ Luminárias não adequadas para cobertura com material de isolamento térmico Ⓢ Οι λυχνίες δεν πρέπει να καλύπτονται με θερμομονωτικό υλικό Ⓢ Armaturen niet geschikt voor het bedekken met warmte-isolerend materiaal Ⓢ Armaturen skall inte täckas med termiskt isolerande material Ⓢ Valaisimia ei saa peittää lämpöeristävällä materiaalilla Ⓢ Lampene er ikke egnet for tildekking av termisk isoleringsmateriale Ⓢ Armaturene er ikke egnede til overflader med termisk isolerende materiale Ⓢ Světlo nezakrývejte tepelně izolačním materiálem Ⓢ Светильники не предназначены для покрытия термоизоляционным материалом Ⓢ A lámpatestet nem fedheti hőszigetelő anyag Ⓢ Opraw nie można przykrywać materiałem termoizolacyjnym Ⓢ Svietidlo sa nesmie pokrývať tepelne izolačným materiálom Ⓢ Svetilke nisu primerne za prekrivanje s termoizolacijskim materijalom Ⓢ Armatürler terminal izole edici malzeme ile kaplanmasi uygun değildir Ⓢ Svjetiljka nije pogodna za prekrivanje sa materijalom koji izolira toplinu Ⓢ Acest cor de iluminat nu se poate fi acoperit de material izolat termic Ⓢ Осветелителни тела не подходящи за покриване с термично изолиращи материали Ⓢ Valgusti ei tohi kinni katta Ⓢ Neuzdengiti šilumos nepraleidžiančiomis medžiagomis Ⓢ Gaismekļi nav piemēroti pārklāšanai ar termāli neizturīgiem materiāliem Ⓢ Sveiljke nisu pogodne za prekrivanje termički izolacionim materijalom Ⓢ Світільники не розраховані на покриття термоізоляційним матеріалом Ⓢ Шығарданнандарды жылу реттегіш материалмен қаптауға келмейді



Ⓢ Die Lichtquelle dieser Leuchte ist nicht auswechselbar. Wenn die Lichtquelle das Ende ihrer Lebensdauer erreicht hat, ist die gesamte Leuchte zu ersetzen. Ⓢ The light source of this luminaire is not replaceable, when the light source reaches its end of life the whole luminaire shall be replaced. Ⓢ La source de lumière de ce luminaire ne peut être remplacée, lorsque celle-ci atteint la fin de sa durée de vie, l'ensemble du luminaire doit être remplacé. Ⓢ La sorgente luminosa di questo apparecchio di illuminazione non può essere sostituita; al termine della durata della sorgente luminosa occorrerà sostituire l'intero apparecchio di illuminazione. Ⓢ La fuente de luz de esta luminaria no es reemplazable, cuando la fuente de luz llega al final de la vida se debe de sustituir la luminaria entera. Ⓢ A fonte de luz desta luminária não é substituível, quando a fonte de luz atinge o seu fim de vida, toda a luminária deve ser substituída. Ⓢ Η πηγή φωτός αυτής της λυχνίας δεν μπορεί να αντικατασταθεί. Σε περίπτωση που η πηγή φωτός παύει να λειτουργεί, πρέπει να αντικατασταθεί όλη η λυχνία. Ⓢ De lichtbron van dit armatuur is niet vervangbaar. Wanneer de lichtbron het einde van zijn levensduur heeft bereikt, dient het gehele armatuur te worden vervangen. Ⓢ Ljuskällan för denna armatur kan inte bytas ut, när ljuskällan nått slutet av sin livslängd skall hela armaturen ersättas. Ⓢ Tämän valaisimen valonlähde ei voida vaihtaa, koko valaisin on vaihdettava, kun valonlähde tulee käyttöikänsä päähän. Ⓢ Lyskilden til denne lampen kan ikke skiftes ut. Når lyskildens levetid er over, må hele lampen skiftes ut. Ⓢ Lyskilden i dette armature kan ikke udskiftes. När lyskildens levetid er ophørt, skal hele armaturet udskiftes. Ⓢ Světelný zdroj není vyměnitelný. Po skončení života světelného zdroje je třeba vyměnit celé světidlo. Ⓢ Источник света данного светильника не подлежит замене, в случае достижения окончания срока его службы светильник заменяется целиком. Ⓢ A fényforrás nem cserélhető a lámpatestben. Amennyiben a fényforrás elérté életartama végét, az egész lámpatest cseréje szükséges. Ⓢ Zródło światła w tej oprawie jest niewymienne. Gdy źródło światła ulegnie zużyciu, należy wymienić całą oprawę. Ⓢ Svetelný zdroj v tomto svetidle nie je vymeniteľný, pri konci životnosti svetelného zdroje, treba vymeniť celé svetidlo. Ⓢ Svetlobni vir te svetilke se ne more zamenjati, ko je svetlobni vir dosegel svojo končno uporabo, potrebno je zamenjati celotno luč. Ⓢ Bu armatürün ışık kaynağı değiştirilemez. Armatür ömrünün sonuna geldiğinde bütün armatür değiştirilir. Ⓢ Izvor svjetlosti ove svjetiljke nije zamjenjiv. Kada svjetiljka dosegne svoj životni vijek, potrebno je zamjeniti cijelu svjetiljku. Ⓢ Sursa de lumina nu se poate schimba. Când aceasta nu mai funcționează trebuie schimbat tot corpul de iluminat. Ⓢ Източника на светлина в това осветелително тяло не се подменя. Когато източника на светлина достигне края на живота си, трябва да се подмени цялото осветелително тяло. Ⓢ Valgusallikas ei ole vahetatav; kui valgusti tööiga on läbi, vahetatakse terve valgusti. Ⓢ Matinimo šaltinis šiame šviestuve yra nekeičiamas, pasibaigus jo tarnavimo laikui, turėtų būti pakeistas visas šviestuvas. Ⓢ Gaismekļa gaismas avots nav aizvietojams, kad gaismas avota mūžs ir galā, jānomaina viss gaismeklis. Ⓢ Svetlosni izvor u svetiljci nije zamjenjiv, kada svetlosni izvor dostigne svoj životni ek cela svetiljka će biti zamenjena. Ⓢ Джерело світла в цьому світільнику не можна замінити, тому коли джерело світла досягне свого кінця строку служби, має бути замінений весь світільник. Ⓢ Шығарданның жарық көзі алмастыруға келмейді, егер жарық көзі аяқталғаннан кейін барлық шығардан алмастырылуы керек.



5MA69-267130\_aa  
12.01.2024 / PZ

Siteco GmbH  
Georg-Simon-Ohm-Straße 50  
83301 Traunreut, Germany  
mail: [technicalsupport@siteco.de](mailto:technicalsupport@siteco.de)  
Phone: +49 8669 / 33-844  
[www.siteco.com](http://www.siteco.com)