

Cod. articolo: 51MR36GD0321B | GTIN (EAN): 4058352881606

## Descrizione prodotto:



Round 21 M, apparecchio per montaggio sporgente a soffitto e a parete, diffusore illuminotecnico primario: copertura, in PMMA, opalino, uscita luce: a distribuzione diretta/indiretta distribuzione, distribuzione luminosa primaria: a distribuzione simmetrica, tipo di montaggio: montaggio a sospensione, a plafone, LED, flusso luminoso di misurazione: 6.790lm, efficienza luminosa: 124lm/W, colore della luce: 830, temperatura di colore: 3000K, con morsetto, a 5 poli, allacciamento alla rete: 230V, AC, 50/60Hz, potenza di misurazione: 55W, alloggiamento, in alluminio, verniciato, nero, diametro: 600mm, altezza: 62mm, grado di protezione (totale): IP40, classe di isolamento (totale): classe isolamento I (messa a terra), marchi di qualità: CE, resistenza agli urti: IK04, temperatura ambiente operativa ammessa: -10..+35°C, unità d'imballo: 1 pezzo

IP 40  

Lampade: LED  
 Peso (kg): 5,8  
 GTIN (EAN): 4058352881606



È obbligatorio osservare le istruzioni di montaggio durante la pianificazione e l'installazione dell'installazione elettrica (reperibili su [www.siteco.com](http://www.siteco.com))

Tolleranze relative ai dati termici, elettrici e fotometrici secondo IEC 62722

Dati soggetti a cambiamento - Salvo errori e omissioni - Assicuratevi di utilizzare sempre l'ultima versione

Cod. articolo: 51MR36GD0321B | GTIN (EAN): 4058352881606

## Descrizione tecnica dettagliata:



### Dati caratteristici

- Tipo prodotto: apparecchio per montaggio sporgente a soffitto e a parete
- Nome del prodotto: Round 21 M
- Cod. articolo: 51MR36GD0321B

### Illuminotecnica | Equipaggiamento | Alimentatore

#### Componenti 1

#### Illuminotecnica:

- Copertura: copertura, opalino
- Angolo di emissione: 105°
- Simmetria: a distribuzione simmetrica
- Uscita luce: a distribuzione diretta/indiretta
- UGR direz. di osserv. longit. asse apparecchio:  $\leq 22$
- UGR direz. di osserv. perpend. asse apparecchio:  $\leq 22$

#### Lampade:

- Lampada: con LED
- Flusso luminoso di misurazione: 6790lm
- Efficienza luminosa: 124lm/W
- Temperatura di colore: 3000K
- Indice di resa cromatica: CRI > 80
- Colore della luce: 830
- SDCM (Standard Deviation of Colour Matching): MacAdam  $\leq 3$  SDCM (iniziale)
- Potenza di misurazione: 55W

#### Gruppo di alimentazione:

- Sistema di controllo: DALI 2

#### Certificati, Norme

- Grado di protezione: IP40
- Classe di isolamento: classe isolamento I (messa a terra)
- Resistenza agli urti: IK04
- Intervallo di temperatura (operazione): -10..+35°C
- Marchio di controllo, marchio: CE

#### Materiale, Colore

- alloggiamento: alluminio, verniciato, nero
- Specifica di colore: nero
- Copertura: copertura in PMMA

### Montaggio

- Tipo di installazione, luogo di installazione: montaggio a sospensione, a plafone, al soffitto, alla parete
- Disposizione: disposizione singola

### Collegamento elettrico

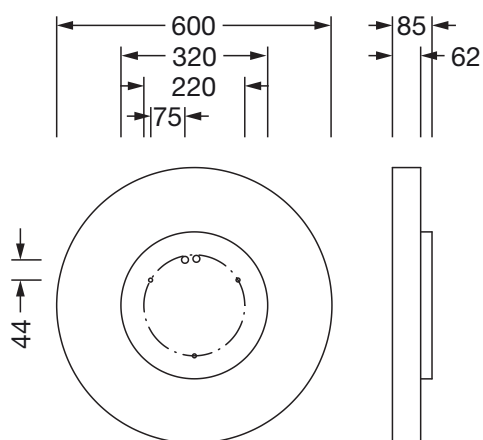
- Collegamento: morsetto, a 5 poli
- Tensione nominale: 230V, 50/60Hz, AC

### Dimensioni, Peso

- Diametro: 600mm
- Altezza: 62mm
- Peso: 5,8kg

Cod. articolo: 51MR36GD0321B | GTIN (EAN): 4058352881606

## Dimensioni:



È obbligatorio osservare le istruzioni di montaggio durante la pianificazione e l'installazione dell'installazione elettrica (reperibili su [www.siteco.com](http://www.siteco.com))

Tolleranze relative ai dati termici, elettrici e fotometrici secondo IEC 62722

Dati soggetti a cambiamento - Salvo errori e omissioni - Assicuratevi di utilizzare sempre l'ultima versione